

**АКЦИОНЕРНОЕ ОБЩЕСТВО
«БЕЖЕЦКИЙ ЗАВОД
«АВТОСПЕЦБОРУДОВАНИЕ»**

УСТАНОВКИ КОМПРЕССОРНЫЕ

**АСО-ВК7,5/8–500, модель ВК-53М1
АСО-ВК7,5/10–500, модель ВК-53М1-01
АСО-ВК7,5/13–500, модель ВК-53М1-02**

ПАСПОРТ

РУКОВОДСТВО ПО ЭКСПЛУАТАЦИИ

ВК-53М1.00.00.000ПС

2018

Компрессорную установку подключать к электросети через автоматический выключатель QF (см. электрическую схему) и устройство защитного отключения типа УЗО.

Для оптимальной работы компрессорной установки при ее выборе необходимо учесть, что производительность компрессорной установки должна быть приблизительно на 20 % больше расхода воздуха потребителем.

ВНИМАНИЕ!

1. Перед запуском установки проверьте наличие масла в резервуаре винтового блока, при необходимости – залить.

2. Перед эксплуатацией установки и после длительных простоев в работе (свыше месяца) необходимо измерить сопротивление изоляции обмоток статора электродвигателя мегаомметром на напряжение 500 В.

Наименьшее допустимое сопротивление изоляции 0,5МОм.

Двигатель, у которого сопротивление изоляции менее 0,5МОм, подвергают сушке.

Сушка производится включением двигателя с заторможенным ротором на пониженное напряжение (10-15% от номинального) или методом наружного обогрева (посредством электрических ламп, сушильных печей и др.). Во время сушки температура обмоток статора и других частей электродвигателя должна плавно повышаться и не должна превышать +100°C.

Сушка считается законченной, если сопротивление изоляции обмоток статора достигает значения не менее 0,5МОм и при дальнейшей сушке в течение 2-3 часов увеличивается незначительно.

3. Ежедневно необходимо проверять работу предохранительного клапана (см. п. 7.1)

1 НАЗНАЧЕНИЕ ИЗДЕЛИЯ

1.1 Установки компрессорные винтовые стационарные:

АСО-ВК7,5/8-500, АСО-ВК7,5/10-500, АСО-ВК7,5/13-500, далее по тексту "установки", предназначены для питания локальных пневмосетей сжатым воздухом.

1.2 Установки изготавливаются в исполнении "УХЛ" для категории размещения "4.2" по ГОСТ 15150-69 и предназначены для работы в следующих условиях:

высота над уровнем моря не более 1000 м;

температура окружающей среды от 278К (+5°C) до 313К (+40°C);

относительная влажность не более 80% при 298К (+25°C).

1.3 Запылённость всасываемого воздуха не более 4мг/м³.

ВНИМАНИЕ! Воздух не должен содержать капельную жидкость и абразивную пыль в качестве механических примесей.

На предприятиях с высокой запылённостью всасываемый воздух необходимо подвергать дополнительной очистке с обеспечением содержания механических примесей не более 4мг/м³, с соответствующей доработкой системы всасывания. КАТЕГОРИЧЕСКИ ЗАПРЕЩАЕТСЯ размещать установки в помещениях с легко воспламеняющейся атмосферой (малярные, газораспределительные отделения и др.).

1.4 Установки выпускаются для подключения в трёхфазную четырёх проводную сеть с напряжением 380В, 50Гц.

1.5 Нормативный режим работы установок – перемежающийся с продолжительностью нагрузки 80%.

1.6 Степень защиты установки не ниже IP20. Класс защиты от поражения электрическим током 1.

1.7 Вероятность возникновения пожара на одно изделие в год не более 10⁻⁶.

2 ТЕХНИЧЕСКАЯ ХАРАКТЕРИСТИКА

Технические параметры установки представлены в таблице 1

Таблица 1

Наименование параметра	Значение		
2.1 Номинальная производительность, м ³ /мин, приведённая к нормальным условиям (откл.±10%)	1,4	1,2	1,0
2.2 Конечное давление сжатого воздуха, МПа (кгс/см ²)	0,8 (8)	1,0 (10)	1,3 (13)
2.3 Объём ресивера, м ³ , не менее	0,5		
2.4 Установленная мощность, кВт	7,5		
2.5 Масса без смазочного материала, кг, не более	430		470
2.6 Габаритные размеры компрессора, мм, не более:			
длина	2000		
ширина	800		
высота	1600		
2.7 Расход масла, г/ч, не более	1		

3 СОСТАВ ИЗДЕЛИЯ И КОМПЛЕКТ ПОСТАВКИ

3.1 В состав установки (рис. 1) входят:

-компактный винтовой модуль "EVO3NK", производства фирмы "ROTORCOMP VERDICHTER"; - привод; -система автоматического управления установкой ; -блок охлаждения (радиатор); -ресивер; -кожух со звукоизолирующими панелями; -воздухопроводы; - маслопроводы.

3.2 Комплектность поставки представлена в таблице 2.

Таблица 2

Наименование	Количество на установку
3.2.1 Установка компрессорная, шт.	1
3.2.2 Паспорт ВК-53М1.00.00.000ПС, экз.	1
3.2.3 Паспорт предохранительного клапана, экз.	1
3.2.4 Паспорт сосуда работающего под давлением, ёмкостью 500л, экз.	1
3.2.5 Паспорт электродвигателя, экз.	1

4 УСТРОЙСТВО И ПРИНЦИП РАБОТЫ

4.1 Устройство.

Компактный винтовой модуль и привод установки расположены на раме, крепящейся к ресиверу установки через виброизолирующие опоры. Передача крутящего момента от привода на винтовой модуль осуществляется с помощью клиновой ремённой передачи.

Тип клиновых ремней фирмы «Optibelt» для установок - SPZ-1202, для АСО-ВК7,5/13-500 – XPZ-1250.

4.1.1 Винтовой модуль (рис.2) представляет собой маслозаполненный винтовой компрессор. В его состав входят следующие основные элементы: винтовой блок; впускной клапан с воздушным фильтром; резервуар для масла; сепаратор; клапан минимального давления. Корпус винтового блока модуля выполнен из серого чугуна с антикоррозийной защитой, в нём находятся два винтовых ротора (ведущий и ведомый). Ведущий и ведомый роторы находятся в зацеплении профильными поверхностями. При вращении ведущего ротора один из зубьев входит в зацепление с впадиной ведомого ротора, в которой запирается. При дальнейшем повороте происходит уменьшение объёма впадины и сжатие находящегося в ней воздуха. Контакт поверхностей ротора происходит через тонкую масляную пленку, которая служит для уплотнения зазора между роторами и препятствует их непосредственному контакту между собой..

На верхнем привалочном фланце корпуса модуля установлен впускной клапан (рис. 4) с воздушным фильтром (рис.5).

Впускной клапан (рис.4) предназначен для обеспечения подачи воздуха в винтовой блок в рабочем режиме и для прекращения подачи воздуха в холостом режиме.

Работой впускного клапана управляет пневмораспределитель с электроуправлением.

Пневмораспределитель предназначен для открытия впускного клапана установки в рабочем и закрытия в холостом режимах, а также сбросом давления из корпуса винтового модуля в холостом режиме и после останова компрессорной установки.

Воздушный фильтр (рис.5) предназначен для очистки атмосферного воздуха поступающего через впускной клапан в винтовой блок. Фильтр обеспечивает защиту винтового блока от износа, вызванного попаданием пыли. Такая защита эффективна только в случае своевременного контроля и замены фильтрующего элемента, через регулярные интервалы времени, которые зависят от условий эксплуатации установки.

Сепаратор (рис.7) предназначен для разделения сжатой масловоздушной смеси на масло и воздух. Сжатый воздух, содержащий после предварительной сепарации в корпусе модуля остаточное масло, через кольцевой канал, направляется к установленному в верхней части сепараторной головки сепаратору тонкой очистки.

Отделённое в сепараторе тонкой очистки масло поступает по возвратному каналу, через обратный клапан, в винтовой модуль. Очищенный сжатый воздух, по центральному отводящему патрубку в основном корпусе, проходит через клапан минимального давления и поступает через воздушную секцию блока охлаждения в ресивер установки.

Клапан минимального давления (рис.8) предназначен для обеспечения гарантированного процесса смазки всех пар трения и подшипников винтового блока.

Одновременно клапан минимального давления выполняет функцию обратного клапана и препятствует перетоку воздуха из ресивера в винтовой модуль на холостом ходу установки, и во время её останова.

Клапан минимального давления состоит из клапана 1, пружины 2, корпуса 3, седла клапана 4, кольца уплотняющего 5, регулировочного винта 6. Кольцо 5 обеспечивает герметичность клапана.

4.1.2 Привод установки состоит из трёхфазного асинхронного электродвигателя, на выходном конце которого установлен шкив клиновой ремённой передачи.

Натяжение ремня клиновой ремённой передачи осуществляется путём перемещения электродвигателя по плите при помощи натяжников.

4.1.3 Блок охлаждения (рис.13) состоит из радиатора пластинчатого типа с вентилятором. Радиатор выполнен из алюминиевого сплава и служит для охлаждения масла.

4.1.4 Ресивер установки (рис. 9) представляет собой стальной сварной сосуд с выпуклыми эллиптическими днищами, установленный на опоры.

На ресивере имеются: предохранительный клапан 3; манометр 4; пробка сливная 5; кран раздаточный 6.

Ресивер предназначен для устранения колебаний давления воздуха в пневмосистеме при неравномерном его потреблении, частичного охлаждения и очищения сжатого воздуха от воды, и масла, попадающих в ресивер вместе с воздухом.

Для удаления конденсата из ресивера служит сливная пробка.

Предохранительный клапан служит для защиты ресивера от превышения давления выше допустимого (рис.11).

Клапан регулируется на давление срабатывания $1,1 \pm 0,05$ МПа для установок с рабочим давлением до 1,0 МПа, и $1,8 \pm 0,05$ МПа - для установок с рабочим давлением до 1,6 МПа.

При повышении давления в ресивере выше предельного золотник, под действием сжатого воздуха, через шток сжимает пружину и открывает отверстия в корпусе-седле клапана. Падение давления в ресивере будет продолжаться до тех пор, пока пружина не прижмёт золотник к корпусу-седлу клапана. Для проверки работы клапана служит кольцо 8, или головка подрыва 7.

4.1.5 Масляный термостат (рис.12) предназначен для управления маслопотоком в зависимости от его температуры.

При запуске холодного модуля клапан термостата направляет масло от сепаратора, через масляный фильтр, непосредственно в винтовой блок компрессора. Масляный контур при этом "короткозамкнут".

Если температура масла на входе в термостат превышает установленную величину ($70^{\circ}\text{C} / 158^{\circ}\text{F}$)*, начинается процесс регулирования и часть масла направляется через масляный радиатор для охлаждения. При повышении температуры еще на 15°C клапан термостата полностью закрывается, (подвижная гильза смещается) и весь поток масла направляется через масляный радиатор.

Масляный термостат помогает поддерживать температуру и вязкость смазочного масла в заданном диапазоне. Дополнительной функцией масляного термостата является предотвращение выпадения конденсата в винтовом модуле за счёт быстрого достижения и сохранения оптимального уровня рабочей температуры масла.

4.1.6 Основные узлы установки расположены на сварной раме из швеллера и закрыты кожухом.

Кожух изготовлен из стального гнutoго листа и укреплен на нём блочного эластичного пенополиуретана. Пенополиуретан служит для шумоизоляции.

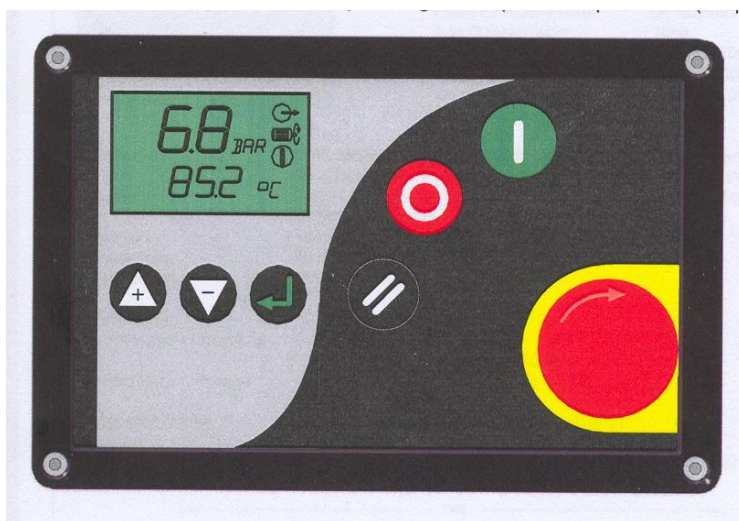
4.1.7 Воздухо – и маслопроводы представляют собой гнутую медную трубку с накладными гайками и ниппелями.

Нагнетательным трубопроводом является гибкий напорный рукав с присоединительными штуцерами шарового соединения.

4.1.8 Система автоматического управления установкой состоит из приборной панели, панели управления, датчиков температуры и давления.

На приборной панели установлены аппараты электрооборудования.

На панели управления расположены контроллер и кнопка аварийного останова.





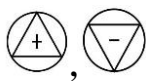


Контроллер (Блок управления компрессом) предназначен для автоматического управления работой установки и её отключения при возникновении аварийных значений контролируемых параметров.

Дисплей контроллера служит для отображения режима работы, текущих значений температуры, давления, настраиваемых параметров, сообщений об авариях и необходимости проведения сервисного обслуживания.

Основные функции кнопок контроллера представлены в таблице 3

Таблица 3

Обозначение кнопок	Наименование кнопок	Функции
	Пуск	Запуск установки в работу.
	Стоп	Останов установки.
	Сброс	Сброс информации, перепрограммирование после исправления ошибок.
	Ввод	Подтверждение выбора. Перемещение по позициям редактируемого параметра.
	Плюс, минус	Перемещение меню вверх, вниз (увеличение, уменьшение показателей).

Кнопки "Пуск" и "Стоп" выполняют одну функцию и для других функций не используются.








При нажатии кнопки "Сброс" на дисплее появится код ошибки (неисправности), если таковая имеется, при отсутствии ошибок произойдёт переход к информационному меню в нормальном рабочем режиме.

При удержании кнопки "Сброс" около 2^x секунд в одном из меню происходит переход к информационному меню.

Нажатие кнопки "Ввод" закрепляет (подтверждает) значение выбранного параметра, препятствует возвращению к информационному меню после короткой задержки.

Кнопки "Плюс", "Минус", "Ввод", «Сброс» используются для просмотра и корректировки параметров меню.

Символы на дисплее контроллера

-  Режим ожидания (компрессор запущен, но не работает).
-   Установка работает в холостом режиме.
-    Рабочий режим установки (идёт набор давления).
-  Обратный отсчет времени холостого хода, или времени до включения после остановки.



Необходимость проведения сервисного обслуживания.



Внимание! При аварийной ситуации требующей немедленного останова будет мигать, при аварийном сообщении, не требующем мгновенного останова, будет гореть постоянно.

При включении установки на дисплее контроллера будет отображаться давление воздуха в пневмосистеме (ресивере) и температура масла в винтовом блоке.

В этом состоянии могут быть выбраны для просмотра кнопками "Плюс", "Минус" следующие показатели работы установки:

- 1) Температура воздуха (масловоздушной смеси) на выходе из винтового блока Td °C.
- 2) Время наработки в рабочем режиме (под нагрузкой), «LHr», ч;
- 3) Полное время наработки, «Hr», ч;
- 4) Время оставшееся до сервисного обслуживания, \uparrow «Hr», ч.

При появлении неисправности (ошибки) код неисправности будет выведен на дисплей контроллера. Если неисправностей несколько, то будет выведен один из кодов. Последующие коды неисправностей будут выведены последовательно по мере устранения предыдущих.

Операционное меню. Защищено паролем 0009.

Для входа в меню необходимо одновременно нажать кнопки "Плюс" и "Минус". На дисплее высветится 0000 и первая цифра будет мигать. Используя кнопку "Ввод" для перемещения по позициям и кнопки "Плюс" "Минус" для изменения значения набрать пароль 0009 и нажать кнопку "Ввод".

На дисплее высветится первый пункт меню.

Для просмотра пунктов меню нажимать кнопку "Вниз" (для возврата кнопку "Вверх").

Для редактирования параметров нажатием кнопки "Ввод" войти в режим редактирования, при этом значение параметра начнет мигать. Кнопками "Вверх" "Вниз" отредактировать значение параметра и либо перейти к следующему параметру, либо выйти из меню нажатием кнопки "Сброс".

Меню содержит следующие пункты:

- 1) SH – период времени до сервисного обслуживания, ч;
- 2) Pu – давление перехода в холостой режим, bar;
- 3) PL – давление перехода в рабочий режим, bar;
- 4) rt – время холостого хода после достижения максимального рабочего давления, сек;
- 5) bt – время разгрузки маслоотделителя перед повторным запуском, сек;
- 6) St – время холостого хода после нажатия кнопки «Стоп»;
- 7) P- единицы измерения давления, bar/psi;
- 8) t- единицы измерения температуры, °C/°F;
- 9) At - время автоматического перезапуска установки при нарушении электроснабжения, сек.

Во время эксплуатации установки потребитель устанавливает необходимые значения параметры пунктов операционного меню в соответствии с требованиями его пневмосистемы.

Меню конфигурации

Вход в это меню защищён паролем, корректировка параметров этого меню не рекомендуется заводом изготовителем во избежание разбалансировки работы установки.

Меню конфигурации содержит следующие пункты:

- 1) Sd – время переключения со звезды на треугольник;
- 2) Ad – адрес сети для подключения внешнего компрессора;
- 3) LS – локальное или сетевое подключение компрессора;
- 4) SS – локальное или сетевое управление компрессором;
- 5) PA – предупреждающий сигнал о превышении максимального рабочего давления;
- 6) PF – аварийное давление;
- 7) tA – предупреждающий сигнал превышения рабочей температуры масла;
- 8) tF – аварийная температура масла;
- 9) 2d3, 2d4, 2d5, 2d6 – конфигурация цифровых входов контроллера;
- 10) 2.Po – калибровка погрешности датчика давления;
- 11) 2.Pr – калибровка погрешности соединения датчика давления;
- 12) 2.tL – запрет запуска при температуре окружающего воздуха.

Аварийные сообщения.

Аварийные сообщения, при которых не происходит экстренный останов двигателя:

A:2118 – превышение максимального рабочего давления;

A:2128 – превышение максимальной температуры масла;

A:2816 – сбой в подаче электроэнергии

A: 4804 – требуется сервисное обслуживание (время установленное до проведения сервисного обслуживания истекло).

Код аварийного сообщения, запрещающий включение установки:

A:3423 – низкая температура в рабочем помещении.

Аварийные сигналы, при которых происходит экстренная остановка:

E:0010 – нажата кнопка «Аварийный стоп»;

E:0020 – сработало реле тепловое токовое электродвигателя;

E:0040 – неверное чередование фаз, перекос фаз более допустимого значения, обрыв фазы;

E:0115 – неисправность датчика давления, обрыв провода, плохой контакт;

E:0119 – аварийное рабочее давление;

E:0125 – неисправность датчика температуры, обрыв провода, плохой контакт;

E:0129 – аварийная температура масла.

Значение параметров работы компрессора, установленные на заводе-изготовителе, указаны в таблице 4.

Таблица 4

№	Обозн. параметра	Наименование параметра	Установленное значение для рабочего давления, МПа		
			0,8	1,0	1,3
Операционное меню					
1	1.Sh	Период времени сервисного обслуживания	1000ч Первая смена масла и масляного фильтра 500ч		
2	1.P _U	Давление перехода в холостой режим	8,0 bar	10 bar	13bar
3	1.P _L				
4	1.rt	Давление перехода в рабочий режим	6,0 bar	8,0 bar	11 bar
5	1.bt	Время холостого хода установки после достижения максимального рабочего давления	300 сек		
6	1.St	Время разгрузки маслоотделителя перед повторным запуском	30 сек		
7	1.P-	Время холостого хода после нажатия кнопки «Стоп»	30 сек		
8	1.t-				
9	1.At	Единицы измерения давления Единицы измерения температуры Время автоматического перезапуска установки после нарушения электроснабжения	bar °C 0 (выкл.)		
Меню конфигурации					
1	2.Sd	Время переключения со звезды на треугольник	10 сек	10сек	10 сек
2	2.Ad	Адрес внешнего компрессора	1		
3	2.LS	Локальное или сетевое подключение компрессора	0 (локальный)		
4	2.SS	Локальное или сетевое управление компрессором	0 (локальный)		
5	2.PA	Предупреждающий сигнал о превышении максимального рабочего давления	8,5 bar	10,5 bar	13,5bar
6	2.PF	Аварийное давление	9bar	11bar	14 bar
7	2.tA	Предупреждающий сигнал о превышении максимальной температуры масла	100°C		
8	2.tF	Аварийная температура масла	110°C		
9	2.tL	Запрещение включения установки при температуре ниже	+5 °C		

ЗАПРЕЩАЕТСЯ устанавливать значения максимальной температуры масло-воздушной смеси более 110°C , и максимального рабочего давления.

4.2 Принцип работы.

4.2.1 Работа установки, переход ее в рабочий и холостой режим осуществляется автоматически.

После достижения установкой максимального рабочего давления P_U , происходит переход установки в холостой режим, по истечении времени холостого хода t_t , установленного в операционном меню, если нет падения давления, происходит останов установки и переход в режим ожидания.

Установка находится в режиме ожидания до тех пор, пока давление в пневмосистеме (ресивере) не упадет до значения P_L , после чего автоматически произойдет запуск.

При отключении электроэнергии установка также находится в режиме ожидания, и после восстановления электроэнергии и истечение времени A_t , установленного в операционном меню, произойдет запуск (данная функция отключена).

Переход установки в рабочий режим осуществляется автоматически при понижении давления в пневмосистеме потребителя ниже заданной минимальной величины P_L .

Рекомендуемая минимальная разница между P_U и $P_L - 2 \text{ bar}$.

4.2.2 Принцип работы винтового компактного модуля EVO3-NK с электромагнитным управлением.

Принципиальная схема отражает функциональную взаимосвязь основных компонентов EVO3-NK с электрическим блоком управления.

Режим ожидания.

В режиме ожидания электромагнитный клапан 3 обесточен, канал сброса открыт. Впускной клапан находится в закрытом состоянии. Роторы винтового модуля не вращаются, давление в картере винтового модуля отсутствует. Клапан минимального давления 7 настроен на заводе на 4,5 бар и плотно закрыт.

Режим холостого хода.

В этом состоянии запорный клапан поджат к седлу пружиной, электромагнитный клапан обесточен (впускной клапан закрыт), канал сброса открыт. Вращение роторов создает небольшое разрежение в полости всасывания, за счет которого через дроссельное отверстие впускного клапана всасывается ограниченное количество воздуха. Этот воздух сжимается в камере сжатия и через электромагнитный клапан 3 поступает, в картер винтового модуля, создавая там давление, необходимое для управления пневмоцилиндром впускного клапана и впрыска масла в камеру сжатия. Излишки воздуха из картера винтового модуля, по каналу сброса через воздушный фильтр, сбрасываются в атмосферу.

Режим нагнетания.

В режиме нагнетания на электромагнитный клапан 3 подается напряжение. Давление воздуха из картера винтового модуля поступает в пневмоцилиндр впускного клапана. Поршень пневмоцилиндра, преодолевая сопротивление пружины, открывает запорный клапан. Атмосферный воздух поступает через воздушный фильтр 1 непосредственно в камеру сжатия винтового модуля 4. Одновременно в камеру сжатия впрыскивается масло для смазки и охлаждения роторов.

Затем воздушно-масляная смесь поступает в картер модуля 5, в котором большая часть масла отделяется от воздуха. Через сепаратор тонкой очистки 6 и клапан минимального давления 7 воздух поступает в воздушную магистраль.

В сепараторе тонкой очистки 6 масло фильтруется и, через дроссель, обратный клапан 12, возвращается в масляный контур модуля.

При отключении компрессора, в режиме холостого хода, клапан минимального давления 7 предотвращает обратный поток сжатого воздуха из ресивера установки в камеру сжатия винтового модуля.

Кроме того, при пуске, с помощью клапана минимального давления, обеспечивается ускоренное создание давления внутри модуля, необходимого для оптимальной смазки пар трения и обеспечения давления управления. Тепло, возникающее в процессе сжатия, отводится через воздушно-масляный радиатор с помощью масла. Движение масла в контуре обеспечивается за счет разности давлений в полостях всасывания и нагнетания винтового модуля.

Оптимальная рабочая температура масла поддерживается масляным термостатом 8. При низкой температуре впрыск масла происходит непосредственно в винтовой модуль (по малому кольцу). При достижении температуры масла выше 70°C, термостат направляет поток масла для его охлаждения через масляную секцию блока охлаждения (по большому кольцу). Затем через масляный фильтр масло поступает в масляный контур винтового модуля.

Контроль уровня масла производится по заливной горловине (рис.10), через 2...3 мин после останова установки и сброса давления из ресивера.

Нижний уровень масла не должен быть менее уровня изображённого на рисунке 10.

Верхний уровень масла должен быть по нижний срез резьбы заливной горловины.

ЗАПРЕЩАЕТСЯ работа установки на нижнем уровне масла.

Выключение

При выключении установки роторы винтового модуля продолжают вращаться определённое время, электромагнитный клапан обесточивается, открывается канал сброса давления из винтового модуля, давление из пневмоцилиндра впускного клапана сбрасывается через канал электромагнитного клапана в атмосферу. Запорный элемент впускного клапана под действием пружины прижимается к седлу, прекращая доступ воздуха в полость всасывания винтового блока, и предотвращая выброс масла через воздушный фильтр при остановке роторов. Происходит снижение давления в картере винтового модуля. По истечении определённого времени необходимого для снижения давления в картере, вращение роторов прекращается, происходит окончательный сброс давления из картера винтового модуля.

4.2.3 Система аварийной защиты.

Установка снабжена автоматической системой аварийной защиты, с индикацией причины аварийного останова.

Экстренный останов и блокировка запуска происходит в следующих случаях:

- повышение давления в пневмосистеме выше установленного аварийного значения - на дисплее контроллера мигает код аварийной ситуации E:0119;
- датчика давления; мигает код аварийной ситуации E:115;
- аварийная температура масла - на дисплее контроллера отображается температура масла и мигает код аварийной ситуации E:0129;
- обрыв датчика температуры - мигает код аварийной ситуации E:125;
- неправильном чередовании фаз электрической сети, перекосе фаз более установленного значения, обрыве фаз - мигает код аварийной ситуации E:0040;

- неправильном чередовании фаз электрической сети, перекосе фаз более установленного значения, обрыве фаз,; на дисплее контроллера мигает код аварийной ситуации E:0040;

- при срабатывании реле теплового токового электродвигателя на дисплее контроллера отображается код аварийной ситуации E:0020.

Кроме указанных аварийных сообщений имеются специальные аварийные коды, указывающие на состояние конфигурации цифровых входов С5и С6 E:0050 и E:0060 соответственно. Конфигурация цифровых входов настраивается однократно на заводе-изготовителе и редактированию не подлежит.

ВНИМАНИЕ! При аварийной остановке электродвигателя необходимо обесточить установку.

При возникновении аварийной ситуации, не предусмотренной системой аварийной защиты необходимо нажать кнопку аварийного останова.

После обесточивания и стравливания воздуха из пневмосистемы установки необходимо принять меры по устранению неисправности.

4.3 Электрооборудование

4.3.1 Установка компрессорная выпускается для подключения в трехфазную четырехпроводную сеть переменного тока, напряжением 380В и частотой 50Гц.

Схема электрическая принципиальная (рис. 15).

4.3.. Спецификация к схеме электрической приведена в таблице 5.

4.3.3 Работа схемы электрической принципиальной и соединений

При включении выключателя автоматического QF на дисплее контроллера появится изображение значения давления воздуха в магистрали и температура масла. Для запуска компрессорной установки необходимо нажать кнопку «Пуск» контроллера. Включатся магнитные пускатели КМ1 и КМ3 т.к. на их катушки будет подано напряжение с выходов контроллера.

Магнитные пускатели включают электродвигатель установки М1с подключением по схеме «звезда».

Через определенный промежуток времени, с выхода контроллера будет подано напряжение на катушку магнитного пускателя КМ2, и одновременно снимется напряжение с катушки КМ3.

Электродвигатель установки будет работать по схеме подключения - «треугольник». Кроме этого пускатель КМ2 с помощью дополнительного контакта запустит двигатель вентилятора М2.

Контроллер отключит установку (даст команду на отключение двигателя) в следующих случаях:

а) в случае превышения допустимого тока на обмотке электродвигателя (сработает тепловое реле КК магнитного пускателя), на дисплее появится обозначение E:0020;

б) в случае обрыва одной из фаз или неверного подключения фаз входного кабеля. На дисплее появится обозначение E:0040 сработает реле контроля фаз KV;

в) в случае достижения температуры масла 110°C . На дисплее появится обозначение E:0129.

В схеме имеется электромагнитный клапан YA, управляющий впускным клапаном. Электромагнитный клапан YA управляет открытием и закрытием впускного клапана, а также производит сброс давления из картера винтового модуля при остановке и в режиме холостого хода.

Установка имеет два режима работы: режим нагнетания (рабочий режим) и режим холостого хода.

При пуске установка начинает работать в рабочем режиме:

На дисплее будет отображена информация о величине давления в барах.

При достижении в магистрали давления отключения установка переходит на работу в холостом режиме.

В случае снижения давления в магистрали до давления включения установка автоматически перейдет в рабочий режим, а пневмораспределитель УА переключится (на катушку будет подано напряжение).

Для останова установки необходимо нажать кнопку "Стоп". Через определённое время с выхода контроллера поступит сигнал на отключение магнитных пускателя КМ1, КМ2. Пускатели КМ1 и КМ2 разомкнут цепь управления электродвигателями М1; М2.

После этого автоматическим выключателем QF можно обесточить цепь управления.

Для аварийного останова установки служит кнопка SB «Аварийный стоп», расположенная на контроллере установки. На дисплее контроллера появится обозначение E:0010.

Для повторного запуска установки необходимо отжать кнопку SB, нажать кнопку «Сброс» и затем нажать кнопку «Пуск».

Цепи управления защищены выключателями автоматическими SF1...SF4.

Электродвигатель от перегрузки защищен тепловым реле КК, а от короткого замыкания автоматическим выключателем QF.

ВНИМАНИЕ! Запрещается останавливать установку по окончании работы кнопкой «Аварийный стоп», а также отключение во время работы и холостого хода установки электропитания автоматическим выключателем.

При частом отключении установки в аварийном режиме уменьшается срок службы уплотнений винтового модуля

При включённом контроллере ремонтные и профилактические работы проводить КАТЕГОРИЧЕСКИ ЗАПРЕЩАЕТСЯ.

Таблица 5

Обозначение	Наименование, параметры	Количество
A	Контроллер «Airmaster P1»	1
BK	Датчик температуры КТУ G ^{1/8}	1
BP	Датчик давления PA21(0...16) bar, G1/8 (4...20mA)	1
KK	Реле электротепловое токовое РТТ111УХЛ4; 60В;10А	1
KK2	Приставка контактная ПКЛ 11	1
KM1, KM3	Пускатель магнитный ПМ12-025151У3; 220В;	3
KV	Реле напряжения и контроля фаз РНПП-311	1
M1	Двигатель АИР112М2У3; 7,5кВт; 380В/660В; 50Гц	1
M2	Вентилятор YWFA2S-300B-7ВИА00 220В, 50Гц, 2600 об/мин, 260Вт.	1
QF	Выключатель автоматический АЕ2046М; 380В; 50Гц; 16А	1
SB1, SB2	Выключатель аварийный "Стоп"	1
SF1, SF2	Выключатель автоматический ВА47-29; С2; I _н =2А	2
SF3, SF4	Выключатель автоматический ВА47-29; С6; I _н =6А	2
TV	Трансформатор ОСМ1-0,1У3; 380/5-22-220/24В;	1
XT1	Блок клеммный КБ-63(4кл.)	1
XT2, XT3	Блок зажимов наборный БЗН24; 10 клемм	2

Возможны отступления от спецификации комплектующих изделий не влияющие на принцип работы электросхемы.

5 ТРЕБОВАНИЯ БЕЗОПАСНОСТИ

5.1 К работе допускаются лица не моложе 18 лет, изучившие паспорт, прошедшие инструктаж и ознакомленные с особенностями работы установки.

5.2 Установка должна эксплуатироваться в соответствии с требованиями техники безопасности для стационарных электрических установок.

5.3 Установка должна быть надежно заземлена.

5.4. Установка предназначена для получения сжатого атмосферного воздуха, использование установки для сжатия иных газов не допускается.

5.5 Помещение для размещения установки должно соответствовать правилам пожарной безопасности и оборудовано приточно-вытяжной вентиляцией, температура окружающего воздуха не должна превышать 40°C, концентрация пыли (ПДК) в помещении не должна превышать 4мг/м³ в соответствии с требованиями

ГН 2.2.5.686-98.

5.6 Установка должна быть размещена в местах исключаяющих скопление людей, не должна находиться вблизи источников тепла, горючих веществ, веществ вызывающих повышенную коррозию металла.

При размещении установки должна быть предусмотрена возможность проведения осмотра, ремонта и очистки наружных и внутренних поверхностей.

5.7 При подготовке установки к эксплуатации необходимо проверить:

- наличие комплекта технической документации;
- правильность подключения к питающей электросети и системе заземления;
- общее состояние ресивера (сосуда работающего под давлением) на отсутствие: повреждений, забоин, вмятин, деформаций; целостность и соответствие техническим параметрам установленной арматуры, контрольно измерительных приборов, предохранительного клапана.

5.8 ЗАПРЕЩАЕТСЯ производить переделку, приварку, врезку и установку устройств, нарушающих целостность ресивера и изменение конструкции установки.

5.9 При запуске установки необходимо убедиться в правильности вращения шкива винтового модуля по стрелке на корпусе.

5.10 ЗАПРЕЩАЕТСЯ:

- работа с неисправным манометром;
- с неисправным предохранительным клапаном.

5.11 ЗАПРЕЩАЕТСЯ прикасаться к картеру винтового модуля и нагнетательному трубопроводу при работе установки.

5.12 ЗАПРЕЩАЕТСЯ по окончании работы оставлять давление в ресивере установки.

5.13 ЗАПРЕЩАЕТСЯ эксплуатация ресивера установки:

- при давлении и температуре выше предельных значений указанных в паспорте и на табличке ресивера;
- при выявленных неисправностях установленной арматуры, контрольно-измерительных приборах;
- при обнаружении на ресивере и его элементах, работающих под давлением, неплотностей, выпучин, разрыва прокладок, деформации.

5.14 Размещать установку необходимо на горизонтальной, ровной, твёрдой поверхности. Под лапы ресивера подложить амортизационные подушки для уменьшения вибрации во время работы.

5.15 Работы по ремонту и техническому обслуживанию должны производиться при выключенном коммутационном устройстве и при отсутствии остаточного давления в ресивере и магистрали.

5.16 Техническое обслуживание установки необходимо проводить в соответствии с требованиями настоящего Руководства по эксплуатации, Руководства по эксплуатации сосуда, работающего под давлением, входящего в состав конструкции установки в качестве ресивера (поставляется совместно с технической документацией на установку).

5.17 Уровень шума на рабочем месте не превышает 80дБА, в соответствии с СН 2.2.4/2.1562-96.

При превышении уровня шума выше допустимого необходимо использовать индивидуальные средства защиты.

5.18 Уровень виброускорения, создаваемый установкой на рабочем месте в производственном помещении не превышает 100 дБ, в соответствии с СН 2.2.4/2.1.8.566-96.

5.19 Установка транспортируется любым видом транспорта с учётом требований Правил, действующих для соответствующего вида транспорта. Установка должна быть защищена от механических повреждений и воздействия осадков.

5.20 Погрузо-разгрузочные работы следует выполнять механизированным способом при помощи подъёмно-транспортного оборудования и средств малой механизации в соответствии с нормативными требованиями на отдельные виды производственных процессов.

5.21 Подъём установки при транспортировании необходимо производить только за специальные элементы для зачаливания.

5.22 Владелец установки ОБЯЗАН обеспечить содержание установки в исправном состоянии и безопасные условия работы.

Для этого необходимо:

назначить приказом из числа специалистов ответственного за исправное состояние и безопасное действие ресивера (сосуда, работающего под давлением), а также ответственных по надзору за техническим состоянием и эксплуатацией как установки в целом, так и его составляющих.

5.23 ЗАПРЕЩАЕТСЯ эксплуатация установки при давлении превышающем максимальное рабочее.

5.24 Обслуживающий персонал **ОБЯЗАН** в случае полного или частичного прекращения энергоснабжения **ОТКЛЮЧИТЬ** вводной выключатель (рубильник).

5.25 В случае невыполнения уже выданной команды на останов предохранительный клапан установки обеспечит стравливание избытка воздуха из ресивера, в это время обслуживающий персонал **ОБЯЗАН ОТКЛЮЧИТЬ** установку и принять меры к устранению неисправности.

5.26 Перед началом технического обслуживания или ремонта персоналом должны быть приняты меры по исключению случайного пуска установки.

5.27 Конденсат из ресивера должен утилизироваться в строго отведённых местах.

5.28 Потребителем должны быть разработаны организационно-технические и санитарно-гигиенические мероприятия, направленные для предупреждения вреда здоровью человека и окружающей природной среде. Мероприятия должны предусматривать:

- контроль над содержанием вредных веществ (паров масла) в воздухе рабочей зоны;
- применение средств индивидуальной защиты работающих (наушников).

5.29 В процессе эксплуатации и по истечению срока службы установки необходимо:

- упаковочные средства, отработанное масло, масляные и воздушные фильтры утилизировать в соответствии с действующими санитарными нормами;
- детали и узлы из резины и пластмассы, кабели, провода и другие части электрооборудования должны быть переданы на переработку для последующей утилизации.

ЗАПРЕЩАЕТСЯ во избежание преждевременного выхода из строя манжет винтового блока производить регулярный останов кнопкой «Аварийный стоп», а также отключение во время работы и холостого хода установки электропитания автоматическим выключателем.

Останов установки после окончания работы производить кнопкой «Стоп» на контроллере, после истечения времени холостого хода и останова двигателя можно обесточить установку.

6 ПОДГОТОВКА ИЗДЕЛИЯ К РАБОТЕ

6.1 Разместить установку в помещении на горизонтальной ровной поверхности, в месте исключаящем скопление людей.

При размещении необходимо предусмотреть проходы для удобства обслуживания и ремонта. Ширина прохода должна быть не менее 1,5м, остальные расстояния до стен помещения не менее 1м.

6.2 Помещение должно иметь приточно-вытяжную вентиляцию. Температура воздуха в помещении при работе установки не должна превышать + 40⁰С.

Производительность приточно-вытяжной вентиляции с учетом потребляемого воздуха должна быть не менее 2000 м³/час.

6.3 Снять консервацию с наружных частей установки.

6.4.ОБЯЗАТЕЛЬНО снять транспортные болты и втулки (рис.17) между плитой и ресивером установки.

6.4 Подключить корпус установки к системе заземления.

6.5 Перед эксплуатацией установки и после длительных простоев в работе (свыше месяца) необходимо измерить сопротивление изоляции двигателя мегомметром. Наименьшее допустимое сопротивление изоляции 0,5 МОм. Двигатель, у которого сопротивление изоляции менее 0,5 МОм, подвергают сушке.

Сушка может производиться включением двигателя с заторможенным ротором на пониженное напряжение (10-15% от номинального), или методом наружного обогрева (посредством электрических ламп, сушильных печей и т.п.). Во время сушки наибольшая температура обмотки двигателя не должна превышать + 100⁰С.

Сушка считается законченной, если сопротивление изоляции достигает не менее 0,5 МОм и при дальнейшей сушке 2-3 часа увеличивается незначительно.

6.6 Залить в картер винтового модуля масло по верхний уровень заливной горловины (рис.10).

Залить в камеру сжатия винтового модуля, через впускной клапан, 0,2 литра рабочего масла и повернуть вручную винтовую пару на 2...3оборота.

Для смазки установки применять масло согласно таблице 6.

ЗАПРЕЩАЕТСЯ использование других марок масел.

ЗАПРЕЩАЕТСЯ смешивать масла разных марок.

Количество масла в масляной системе установки 7л.

Таблица 6.

Температурный интервал эксплуатации установки, °С	Рекомендуемые марки масел.	
	Российские	Зарубежные
+5...+30	ТНК VDL46	Compressor oil EP VDL 46 Shell Corena S3 R46 Shell Corena S2 R46
+10...+40	ТНК VDL68	Shell Corena S2 R68 Shell Corena S3 R68

Примечание: На заводе в картер винтового модуля установок залито масло «ТНК VDL46»,

6.7 Проверить натяжение приводных ремней и при необходимости подтянуть.

Для контроля натяжения необходимо приложить усилие, равное 25Н (2,5 кг) к середине ветви ремня, при этом ветвь должна отклониться на 8 мм. Натяжение ремней производится путём вращения гаек на болте-натяжнике. После натяжки ремней, гайки необходимо затянуть (законтрить).

6.8 Провернуть вручную на несколько оборотов, за ременную передачу, привод установки и убедиться в отсутствии заеданий.

6.9 Подключить установку к электро и пневмосети.

Установка подключается к пневмосети потребителя с условным проходом не менее Ду 15.

6.10 Включить электропитание установки, при этом на дисплее контроллера отображается давление воздуха в ресивере установки и температура масла в винтовом модуле.

6.11 Кратковременно включить установку в работу на 1..2 секунды нажатием кнопки "Пуск" на контроллере, при открытом выходном вентиле и без набора давления в ресивере. При первом включении проверить направление вращения шкива на выходном валу винтового модуля по стрелке на корпусе.

ВНИМАНИЕ! Вращение вала в обратном направлении более 2 сек. Может привести к заклиниванию винтовой пары.

Если установка не запускается, на дисплее высвечивается код аварийной ситуации E:0040, необходимо переставить местами фазовые провода на входном клеммном блоке и произвести сброс аварийной ситуации нажатием кнопки "Сброс".

После пробного пуска необходимо проверить уровень масла и при необходимости долить. Долив масла производить через воронку с мелкой сеткой.

ВНИМАНИЕ! Открытие заливной горловины винтового модуля производится только после сброса остаточного давления воздуха в винтовом блоке, путём отворачивания пробки заливной горловины на 2...3 оборота и выпуска воздуха через дренажное отверстие пробки, после чего пробку выкручивают окончательно.

6.12 При отсутствии дефектов, или после их устранения, включить установку на 25...30 минут в рабочем режиме.

6.13 Во время работы необходимо контролировать давление перехода в рабочий P_U и холостой P_L режим, не допуская превышения максимального значения давления..

После останова произвести подтяжку болтовых соединений.

Ввести необходимую настройку параметров в операционном меню в соответствии с требованиями пневмооборудования потребителя.

После чего можно приступить к эксплуатации установки.

ЗАПРЕЩАЕТСЯ эксплуатация установок при давлении менее 0,5 МПа (5кгс/см²) во избежание повышенного расхода масла.

6.14 В период эксплуатации изделия возможно изменение параметров давления: P_U – перехода в холостой режим и давления P_L – перехода в рабочий режим на требуемые значения. Изменение давления P_U и P_L производится настройкой параметров в операционном меню блока управления.

7 ТЕХНИЧЕСКОЕ ОБСЛУЖИВАНИЕ

Своевременное и качественное обслуживание являются залогом безотказной и безаварийной работы установки.

ВНИМАНИЕ! Техническое обслуживание установки должно производиться квалифицированным персоналом.

Техническое обслуживание заключается в выполнении профилактических регламентированных операций, обеспечивающих её нормальное техническое состояние в течение заданного ресурса.

Установлены следующие виды технического обслуживания:

- ежесменное техническое обслуживание (ЕТО);
- техническое обслуживание через каждые 250 часов работы (ТО 1);
- техническое обслуживание через каждые 500 часов работы (ТО 2);
- техническое обслуживание через каждые 1000 часов работы (ТО 3);
- техническое обслуживание через каждые 2000 часов работы (ТО 4).

Сроки проведения технического обслуживания установлены для условий работы установки в нормальных условиях (с содержанием пыли в воздухе не более 4 мг/м^3).

При работе в запылённых условиях сроки проведения ТО необходимо сокращать.

Техническое обслуживание электродвигателя проводится согласно технической документации на электродвигатель.

ВНИМАНИЕ! В период эксплуатации и в зависимости от режима работы, в соответствии с утверждённым на предприятии графиком, обязательны периодические осмотры и ревизии ресивера.

ПРЕДУПРЕЖДЕНИЕ! Перед выполнением каких-либо операций на установке необходимо отключить его от электросети при помощи вводного выключателя и отключить от потребителей сжатого воздуха.

ПРЕДУПРЕЖДЕНИЕ! В процессе работы температура деталей и масла может достигать более $+100^\circ\text{C}$.

7.1 Ежедневное техническое обслуживание.

Перед пуском необходимо проверять:

- надёжность закрепления заземляющего провода;
- натяжение приводных ремней;
- уровень масла в винтовом модуле по заливной горловине и при необходимости доливать масло той же марки;

ВНИМАНИЕ! Открытие заливной горловины модуля производится только после сброса остаточного давления воздуха.

Во время работы проверять:

- герметичность соединений воздухо- и маслопроводов, при обнаружении течи устранять;
- работоспособность предохранительных клапанов на винтовом модуле и ресивере; при принудительном открытии клапана должен стравливаться воздух;
- давление P_U – перехода в холостой режим и давления P_L – перехода в рабочий режим.

По окончании работы и сброса давления из ресивера, необходимо слить конденсат из ресивера, путём поворота головки сливной пробки.

7.2 Техническое обслуживание через 250 часов работы (ТО 1).

Проводится после ежедневного ТО.

Включает в себя следующие работы:

- проверка всех резьбовых соединений сборочных единиц, электрооборудования, при необходимости их подтяжка;
- очистка установки от пыли и грязи;
- контроль температуры в помещении;
- очистка наружной поверхности радиатора; производится путём продувки охлаждающих ребер сжатым воздухом.

7.3 Техническое обслуживание через 500 часов работы (ТО 2).

Проводится после проведения ЕТО и ТО 1.

Включает в себя следующие работы:

- проверка целостности фильтрующей поверхности фильтроэлемента воздушного фильтра (рис. 5) на свет, при обнаружении разрывов, фильтр необходимо заменить;
- очистка фильтроэлемента воздушного фильтра; производится путём продувки фильтроэлемента струёй сжатого воздуха изнутри под углом к поверхности;

ВНИМАНИЕ! Допускается производить не более 1 чистки фильтроэлемента.

После отработки установкой первых 500 часов необходимо заменить масло в винтовом модуле и фильтр очистки масла.

7.4 Техническое обслуживание через 1000 часов работы (ТО 3).

Проводится после проведения ЕТО, ТО 1, ТО 2.

Включает в себя следующие работы:

- замена воздушного фильтра;
- замена масла в винтовом модуле;
- замена масляного фильтра.

Замена масла производится путём слива отработанного масла при его температуре около 70°C. Заливка масла производится через воронку с мелкой сеткой до конца резьбы заливной горловины. После заливки масла необходимо запустить установку на 5 мин, после остановки через 2...3 минуты проконтролировать уровень масла, и при необходимости долить.

Замена масляного фильтра производится путём вращения фильтра против часовой стрелки с помощью натяжного ремня. При установке нового фильтра необходимо заполнить фильтр рабочим маслом смазать его привалочную поверхность и повернуть на резьбовой штуцер.

ВНИМАНИЕ! Для замены необходимо использовать масляные фильтры рекомендованные заводом-изготовителем.

Слив и залив масла, замену масляного фильтра, производить при отсутствии остаточного давления в винтовом модуле и ресивере установки.

7.5 Техническое обслуживание через 3000 часов работы (ТО 4).

Проводится после проведения ЕТО, ТО 1, ТО 2, ТО 3.

Включает в себя следующие работы:

- очистка наружной и внутренней поверхности радиатора; наружные поверхности радиатора необходимо промыть от налёта грязи горячей водой при помощи мягкой щётки;
- замена картриджа сепаратора.

ВНИМАНИЕ! Работы по замене фильтроэлементов производить на холодной установке.

7.6 Замена ремённой передачи производится по мере износа.

При смене ремней необходимо проверить смещение и не параллельность торцов шкивов, при необходимости отрегулировать.

Допускаемая не параллельность торцов шкивов не более 1мм на 100мм длины.

Допускаемое осевое смещение канавок шкивов не более 1мм

Блок управления установки имеет таймер сервисного обслуживания, который выдаёт сообщение о необходимости проведения обслуживания. После замены масла, фильтроэлементов, необходимо войти в операционное меню контроллера, найти параметр 1.Sh, и набрать новое время до сервисного обслуживания (1000ч). Код для входа в меню – 0009. Порядок входа в меню описан выше.

Сведения о замене фильтроэлементов необходимо занести в таблицу 11.

7.7 Ежемесячно:

-проверять работу предохранительного клапана, путём принудительного открытия под давлением, после закрытия, клапан должен сохранять полную герметичность;

НЕ ДОПУСКАЕТСЯ переналадка предохранительного клапана;

-контролировать исправность манометра путём посадки стрелки на нуль;

-контролировать правильность показаний давления контроллера, путём сравнения с показаниями манометра на ресивере.

8. КРАТКИЕ УКАЗАНИЯ ПО РЕМОНТУ

8.1 Кроме технического обслуживания установки предусмотрены следующие виды планово-предупредительного ремонта: текущий ремонт, средний ремонт и капитальный ремонт.

8.2 Текущий ремонт производится после наработки установкой 5000 часов.

При текущем ремонте производится:

- замена рукавов масляного и воздушного контуров установки;
- проверяется состояние подшипников;
- проверяется состояние электродвигателя (надёжность контактных соединений, заземления);
- проверка герметичности соединений с заменой при необходимости прокладок.

8.3 Средний ремонт.

Средний ремонт производится после наработки установкой 20 000 часов.

Предусматривает частичную разборку винтового блока и включает:

- замену подшипников винтового блока;
- замену манжеты уплотнения вала винтового блока.

8.4 Капитальный ремонт.

Капитальный ремонт производится по результатам ревизии, выявившей невозможность дальнейшую эксплуатацию установки. При капитальном ремонте производится замена базовых сборочных единиц (винтового блока, двигателя, ресивера).

8.5 Внеплановый ремонт представляет собой ремонт, не предусмотренный графиком и вызванный возникшей неисправностью.

8.6 Ремонт ресивера заключается в восстановлении защитного покрытия и замене арматуры, контрольно-измерительных приборов и предохранительных устройств, состояние которых не обеспечивает надёжность их дальнейшей работы.

ПРЕДУПРЕЖДЕНИЕ! Ремонт ресивера и его элементов, находящихся под давлением, не допускается.

Объём произведённого ремонта и его результаты заносятся в паспорт на сосуд

8.7 Ресивер должен подвергаться периодическому техническому освидетельствованию в соответствии с требованиями ФНП в области промышленной безопасности «Правила промышленной безопасности опасных производственных объектов, на которых используется оборудование, работающее под давлением» с целью установления исправности сосуда и возможности его дальнейшей эксплуатации. Это в первую очередь – наружный осмотр всех сварных швов и поверхности сосуда; внутренний осмотр коррозионного состояния стенок сосуда; гидравлическое испытание пробным давлением, контроль толщины стенки сосуда.

Результаты должны быть занесены в паспорт на сосуд с указанием разрешённых параметров эксплуатации и сроков следующих освидетельствований.

8.8 Установка по истечении срока службы должна быть выведена из эксплуатации.

При необходимости продления срока безопасной эксплуатации установки должна быть проведена оценка его технического состояния и расчёт остаточного ресурса установки, на основании которых может быть назначен новый срок службы установки.

Ресивер, отработавший срок службы, должен пройти техническое освидетельствование и по результатам диагностирования должно быть принято решение о продлении срока службы с указанием разрешённых параметров эксплуатации или его списания.

9 ВОЗМОЖНЫЕ ПРИЧИНЫ ОТКАЗОВ И ПОВРЕЖДЕНИЙ

Таблица 7

Наименование неисправности, внешнее проявление и дополнительные признаки	Вероятная причина	Методы устранения
1	2	3
9.1 Установка не запускается, нет индикации неисправности на контроллере.	Отсутствует напряжение в сети. Плохой контакт или обрыв проводов. Не исправен контроллер.	Проверить электрическую сеть. Проверить контакт или устранить обрыв. Заменить контроллер.
9.2 Установка не запускается. На дисплее код неисправности: E:0040 E:0020 E:0010 E:0040 E:0040	Отсутствует одна из фаз сети. Сработало тепловое реле магнитного пускателя. Нажата кнопка «Аварийный останов» Неправильное чередование фаз Перекос напряжения по фазам более установленного значения или напряжение отличается от стандартного	Восстановить нормальное электроснабжение. Устранить причину срабатывания теплового реле. Отжать кнопку "Аварийный останов" и нажать кнопку "Сброс". Восстановить нормальное электроснабжение. Равномерно распределить нагрузку в сети по фазам.
9.3 Уменьшилась производительность установки.	Утечка воздуха через неплотности соединений пневмосистемы. Засорён воздушный фильтр. Неполное открытие впускного клапана.	Устранить утечки. Заменить фильтр. Устранить неисправность впускного клапана.
9.4 Установка работает в рабочем режиме (без набора давления).	Не исправен впускной клапан. Не исправен пневмораспределитель управления впускным клапаном, или нет управляющего электросигнала. Не герметичен клапан минимального давления.	Устранить неисправность впускного клапана, или заменить. Заменить пневмораспределитель, обеспечить подачу электросигнала на пневмораспределитель. Обеспечить герметичность клапана минимального давления заменой уплотняющих элементов.
9.5 Установка в холостом режиме продолжает набирать давление.	Не исправен впускной клапан (не герметично закрыт). Не исправен пневмораспределитель управления впускным клапаном.	Заменить впускной клапан или устранить не герметичность. Заменить пневмораспределитель.

Продолжение таблицы 7

1	2	3
<p>9.6 Открытие предохранительного клапана модуля при давлении меньше максимально допустимого</p>	<p>Большое сопротивление картриджа сепаратора (картридж засорён).</p> <p>Неисправен предохранительный клапан.</p>	<p>Заменить картридж.</p> <p>Заменить предохранительный клапан.</p>
<p>9.7 Установка перегревается (срабатывает система тепловой защиты)</p>	<p>Высокая температура в помещении.</p> <p>Загрязнены наружные поверхности радиатора.</p> <p>Перекрыты входное и выходное окно установки.</p> <p>Неисправен термостат</p> <p>Неисправен датчик температуры или контроллер.</p> <p>Большое сопротивление масляного фильтра (недостаточная смазка винтовой пары), применение масла не рекомендованной марки.</p>	<p>Увеличить вентиляцию помещения.</p> <p>Очистить наружные поверхности радиатора.</p> <p>Открыть окна, обеспечить свободный вход и выход воздуха.</p> <p>Заменить термостат или очистить элементы термостата от загрязнений.</p> <p>Заменить датчик температуры и контроллер.</p> <p>Заменить масляный фильтр и масло.</p>
<p>9.8 Большой расход масла установкой.</p>	<p>Не герметичность маслопроводов.</p> <p>Повреждён картридж сепаратора.</p> <p>Высокий уровень масла в винтовом модуле.</p> <p>Применение масла не рекомендованной марки.</p> <p>Длительная работа установки при давлении менее 5кгс/см².</p> <p>Работа установки с резкими скачками давления.</p> <p>Не герметичность клапана минимального давления.</p> <p>Негерметичность обратного клапана возвратного маслопотока.</p>	<p>Устранить утечку.</p> <p>Заменить картридж.</p> <p>Отрегулировать уровень масла по заливной горловине.</p> <p>Заменить масло.</p> <p>Отрегулировать режим работы установки.</p> <p>Отрегулировать режим работы установки.</p> <p>Обеспечить герметичность клапана или заменить клапан.</p> <p>Обеспечить герметичность клапана путём его промывки или замены.</p>

10 КРИТЕРИИ ПРЕДЕЛЬНЫХ СОСТОЯНИЙ УСТАНОВКИ И ЕЁ СОСТАВНЫХ ЧАСТЕЙ

Таблица 8

№ п п	Наименование	Критерии предельного состояния (КПС)		Способ определения КПС
		Качественный признак	Количественный признак	
1	2	3	4	5
1	Общее техническое состояние	Уровень виброускорения, дБ	Не более 100	Измерительный
		Общий уровень шума, дБ	Не более 80	Измерительный
2	Электродвигатель	Сопrotивление изоляции, МОм	Не менее 0,5	Измерительный помощью мегаомметра
3	Фильтроэлемент воздушного фильтра	Чрезмерная запылённость	Не допускается	Визуальный
4	Элемент сепаратора	Сопrotивление потоку масло-воздушной смеси	Не более 0,1 МПа	Измерительный
5	Масляный фильтр	Наработка	Не более 1000ч	Визуальный
		Температура	Не более 100°С	Измерительный
6	Уплотнение вала винтового блока	Течь масла по валу	Не допускается	Визуальный
7	Маслопроводы, воздухопроводы	Наличие деформаций	Не допускается	Визуальный
		Не герметичность соединений	Не допускается	Визуальный
8	Подшипники винтового блока	Общий уровень шума	Не более 80	Измерительный
9	Корпусные детали	Трещины, сквозные раковины	Не допускается	Визуальный
10	Винтовая пара	Заклинивание, задиры	Не допускается	Визуальный
11	Клапан минимального давления	Не герметичность	Не допускается	Визуальный
12	Впускной клапан	Не герметичное закрытие	Не допускается	Визуальный
13	Предохранительный клапан	Не герметичное закрытие, нарушение регулировки	Не допускается	Визуальный, измерительный на специальном стенде

Продолжение таблицы 8

1	2	3	4	5
14	Ресивер	Не герметичность сосуда: микротрещины, течь потение в сварном шве и на основном металле, выпучины, язвы, надрывы расслоения, деформация.	Не допускается.	Визуальный с помощью УЗД.
Превышение рабочего давления выше предельно допустимого.		Не более 1,05 Мпа.	Визуальный по манометру.	
Не герметичность закрытия предохранительного клапана, нарушение регулировки.		Не допускается.	Визуальный, измерительный, на специальном стенде.	
15	Провода и кабели силовой линии	Сопротивление изоляции, Мом.	Не менее 0,5.	Измерительный с помощью мегаомметра.

11 ПЕРЕЧЕНЬ КРИТИЧЕСКИХ ОТКАЗОВ В СВЯЗИ С ОШИБОЧНЫМИ ДЕЙСТВИЯМИ ПЕРСОНАЛА

Таблица 9

Наименование критического отказа	Возможные ошибочные действия персонала	Рекомендации для персонала в случае инцидента или аварии
1	2	3
Выключение установки во время работы.	Нарушение электропитания	Проверить цепь питания, напряжение, перекос фаз, наличие фаз.
Останов установки во время работы по причине перегрева винтового модуля.	Нарушение условий эксплуатации установки: -не соблюдение температурного режима в помещении; -малое количество масла в картере винтового модуля; -не проводилось техническое обслуживание установки. Перекрыто выходное окно охладителя	Снизить температуру в помещении применить приточно-вытяжную вентиляцию. Отрегулировать уровень масла. Заменить масляный фильтр, очистить охладитель установки от пыли. Освободить окно для свободного отвода воздуха от радиатора.
Останов установки по причине превышения рабочего давления.	Неправильная настройка контроллера на рабочий диапазон давлений.	Настроить давление в соответствии с техническими характеристиками.
Останов установки во время работы по причине перегрузки двигателя.	Ремни ремённой передачи чрезмерно натянуты.	Отрегулировать натяжку ремней.
Снижение производительности установки.	Не герметичность соединенный трубопроводов.	Определить места утечки воздуха и устранить.
Рабочее давление в ресивере поднялось выше разрешённого.	Применение не исправного манометра на ресивере. Применение неисправного впускного клапана. Неправильная настройка контроллера на диапазон давления.	Остановить установку, проверить или заменить манометр. Отремонтировать или заменить впускной клапан. Настроить давление в соответствии с техническими характеристиками.
Предохранительный клапан сбрасывает воздух.	Работа установки при давлении выше допустимого.	Остановить установку, проверить настройки контроллера, герметичность впускного клапана, давление настройки предохранительного клапана, сопротивление потоку воздуха сепаратора.

Продолжение таблицы 9

1	2	3
Нарушение герметичности ресивера, трубопроводов, корпусных деталей.	Продолжение эксплуатации компрессорной установки при наличии трещин, выпучин на ресивере, корпусных деталях.	Незамедлительно остановить установку, дальнейшая эксплуатация запрещена.
Превышение норм вибрации во время работы установки.	Ослабление крепёжных болтов, отсутствие резиновых амортизаторов.	Привести в соответствие с требованиями паспорта.
Заклинивание роторов винтового модуля.	Работа установки при обратном вращении. Низкий уровень масла. Применение не рекомендованного масла. Работа в запылённом помещении, отсутствие своевременного технического обслуживания.	Немедленно остановить установку и изменить вращение двигателя. Отрегулировать уровень масла. Заменить масло на рекомендуемую марку. Обеспечить установке нормальные условия работы, своевременно проводить замену масляного и воздушного фильтров.

12 СВИДЕТЕЛЬСТВО О ПРИЁМКЕ

Установка компрессорная АСО-ВК7,5/___-500 модель ВК-53М1_____

Заводской номер установки _____

Заводской номер винтового модуля _____

Заводской номер электродвигателя _____

Показания счетчика времени наработки _____
соответствует требованиям технических условий и признана годной для эксплуатации.

Дата выпуска _____

Контрольный мастер _____ (подпись)

М. П.

Мастер (начальник) цеха _____ (подпись)

13. ГАРАНТИИ ИЗГОТОВИТЕЛЯ (ПОСТАВЩИКА)

13.1 Завод-изготовитель гарантирует соответствие установки требованиям технической документации при соблюдении потребителем условий транспортирования, хранения, монтажа и эксплуатации.

Гарантийный срок эксплуатации — 12 месяцев со дня получения потребителем , но не более 15 месяцев со дня отгрузки с завода-изготовителя.

13.2 Гарантия включает выполнение ремонтных работ и замену дефектных деталей и узлов.

13.3 Завод-изготовитель оставляет за собой право **отказать в гарантийном ремонте** и замене деталей или узлов в следующих случаях:

- отсутствия акта-рекламации;
- дефект является результатом естественного износа;
- установка вышла из строя по вине потребителя в результате нарушения правил эксплуатации;

— установка после возникновения нештатной ситуации (отказа в работе) уже подвергалась разборке;

— имеются следы механических повреждений, дефектов, вызванных несоблюдением правил эксплуатации, транспортирования, хранения;

— предпринималась попытка проведения самостоятельного ремонта после уже возникшей нештатной ситуации в работе установки;

— если серийный номер на установке удален, стерт, изменен или неразборчив;

— дефектов, вызванных стихийными бедствиями, пожаром и т. д.

если установка применялась не по прямому назначению.

13.4 Гарантия не распространяется на периодическое обслуживание и ремонт или замену деталей и узлов в связи с их естественным износом.

14 СВЕДЕНИЯ О РЕКЛАМАЦИЯХ

14.1 Претензии принимаются только при наличии акта-рекламации с полным обоснованием причин поломки.

14.2 Акт-рекламация должен быть составлен при участии лиц, возглавляющих предприятие, на котором эксплуатируется установка; ответственного за эксплуатацию установки.

Акт должен быть направлен заводу-изготовителю не позднее 10 дней с момента его составления.

14.3 В акте должны быть указаны: номер установки, год выпуска, время и место появления дефекта, а также подробно описаны обстоятельства, при которых обнаружен дефект.

14.4 При выходе электродвигателя из строя к акту необходимо приложить паспорт на электродвигатель или паспорт на компрессорную установку, в котором должны быть указаны модель и заводской номер установки, заводской номер электродвигателя, печать и подпись работника ОТК ОАО "Бежецкий завод "АСО".

14.5 При несоблюдении указанного порядка завод рекламаций не рассматривает.

14.6 Вопросы, связанные с некомплектностью изделия, полученного потребителем, решаются в установленном выше порядке в течение 5 дней со дня получения потребителем.

Рекламации следует направлять по адресу:

171981 г. Бежецк, Тверской области, ул. Краснослободская, 1
ОАО "Бежецкий завод "АСО"
Тел. ОТК (48231) 5-65-69
Тел. отдела сбыта (48231) 5-65-85

**15 РЕГИСТРАЦИЯ ПРЕДЪЯВЛЕННЫХ РЕКЛАМАЦИЙ, ИХ КРАТКОЕ
ОПИСАНИЕ И МЕРЫ, ПРИНЯТЫЕ ПО РЕКЛАМАЦИЯМ**

16 СВЕДЕНИЯ О КОНСЕРВАЦИИ И УПАКОВКЕ ИЗДЕЛИЯ

16.1 Установка законсервирована на заводе-изготовителе согласно ГОСТ 9.014-78.

Срок защиты установки без переконсервации 1 год при условии хранения в закрытом не отапливаемом помещении в транспортной таре.

16.2 Для транспортировки установка укомплектована согласно упаковочного листа и упакована согласно упаковочного чертежа.

Документация на установку и запасные части упакованы во влагозащитную пленку.

Дата консервации _____

М. П.

Подпись _____

17 СВЕДЕНИЯ О КОНСЕРВАЦИИ И ПЕРЕКОНСЕРВАЦИИ ПРИ ЭКСПЛУАТАЦИИ ИЗДЕЛИЯ

17.1 При постановке на длительное хранение установки после ее эксплуатации все механизмы и детали подлежат внутренней и наружной консервации.

17.2 Наружная консервация производится следующим образом:

- отсоединить установку от пневмосети;
- заглушить выходной патрубок пробкой;
- выходной патрубок воздушного фильтра заглушить полиэтиленовой плёнкой, закрепив её скотчем;

- удалить грязь и пыль с наружной поверхности установки;

- провести наружную консервацию установки и составляющих её частей путём зачистки и окраски мест повреждений лакокрасочных покрытий, смазать все наружные поверхности, имеющие гальванические покрытия, консистентной смазкой;

Для внутренней консервации необходимо:

- слить масло из масляной системы установки;

- заправить установку новым рабочим маслом и дать поработать установке не менее 5 мин;

- залить через впускной клапан 0,2л рабочего масла внутрь винтового блока для защиты от коррозии и повернуть вручную винтовую пару на 2...3 оборота.

Во время хранения, но не реже чем раз в три месяца, следует контролировать состояние наружной консервации и обновлять её по мере надобности. Регулярно раз месяц проворачивать вручную винтовую пару на 2...3 оборота.

17.3 При вводе установки в эксплуатацию после длительного хранения необходимо удалить консервацию с наружных частей, снять заглушки. Провести ЕТО и ТО1.

Заправить установку маслом. Через впускной клапан влить 0,2 л рабочего масла внутрь винтового блока и повернуть винтовую пару на 2...3 оборота. Измерить сопротивление изоляции двигателя и при необходимости просушить. Дальнейшие действия аналогичны вводу новой установки в эксплуатацию.

Постановка установки на длительное хранение и снятие с хранения должны оформляться актом, сведения о консервации и расконсервации необходимо занести в таблицу 10 паспорта установки.

Таблица 10

Шифр, индекс или обозначение	Наименование изделия	Заводской номер	Метод консервации	Дата консервации	Наименование или усл. обозн. предприятия проводившего консервацию (расконсервацию изделия)	Должность и подпись лица, ответственного за консервацию (расконсервацию изделия)

Примечание: Форму заполняют во время эксплуатации изделия.

18 СВЕДЕНИЯ ОБ УТИЛИЗАЦИИ

18.1 При снятии установки с эксплуатации необходимо:

- отключить установку от сети электропитания и пневмосети;
- стравить избыточное давление из ресивера;
- слить конденсат из ресивера;
- слить масло из масляной системы установки;
- произвести демонтаж установки.

18.2 Отработанное масло, воздушные фильтры следует сдавать в специальные местные центры по переработке отходов.

18.3 Детали и узлы из пластмассы, кабели, провода и другие части электрооборудования должны быть переданы в специальные центры для последующей утилизации.

18.4 Металлические детали и узлы должны быть переданы в пункты приёма вторчермета.

Таблица регистрации замены фильтроэлементов

Таблица 11

п/п	Обозначение фильтроэлемента	Время наработки	Дата замены	Подпись ответственного лица
1	2	3	4	5

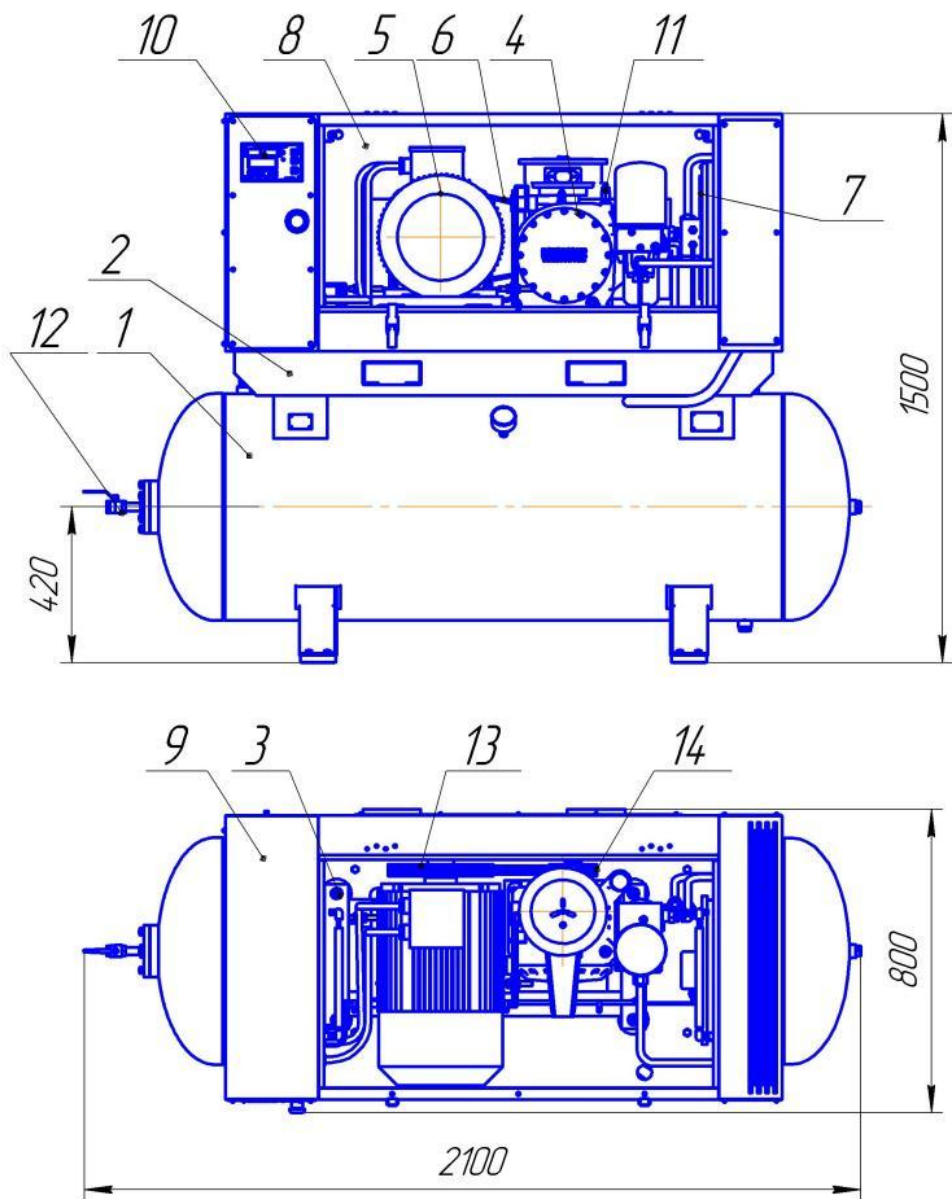


Рисунок 1. Установка компрессорная.

1-ресивер; 2-плита, 3-рама; 4-модуль винтовой; 5-электродвигатель, 6-ремень; 7-блок охлаждения; 8-кожух, 9-шкаф; 10-панель управления; 11-клапан предохранительный; 12-кран шаровый; 13-ведущий шкив; 14-ведомый шкив.

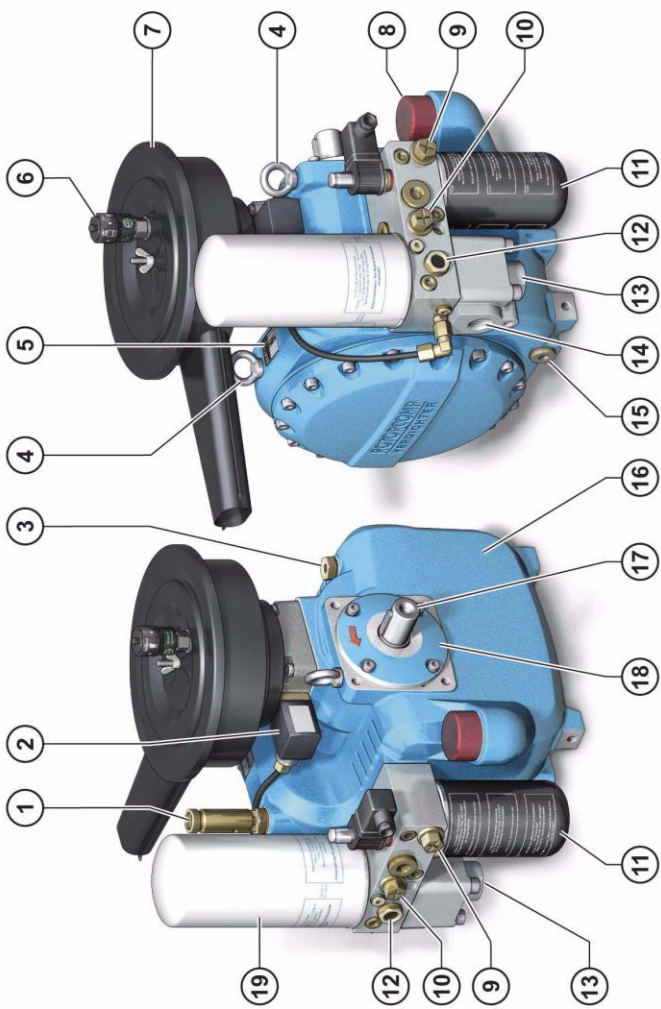


Рисунок 2. Модуль винтовой EVO3-NK.

1-клапан предохранительный; 2-клапан электромагнитный; 3-гильза датчика температуры; 4-петля грузовой; 5-шльд; 6-указатель загрязнённости воздушного фильтра (опция); 7-фильтр воздушный; 8-пробка заливная; 9, 10 – отверстия выхода масла; 11-фильтр масляный; 12-окно контроля за сепарацией маслoвоздушной смеси; 13-клапан минимального давления; 14 – отверстие выхода сжатого воздуха; 15-пробка сливная; 16-картер винтового модуля; 17-вал выходной; 18-крышка передняя.

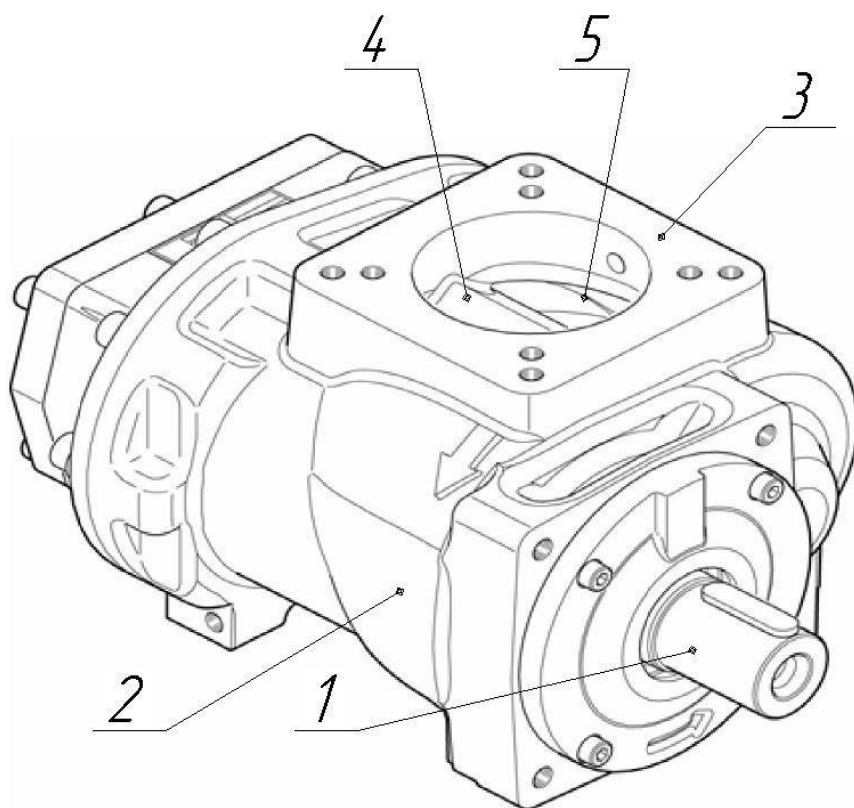


Рисунок 3. Винтовой блок.

- 1-выходной вал ведущего ротора; 2-корпус;
- 3-привалочный фланец впускного клапана;
- 4-ведущий ротор; 5-ведомый ротор.

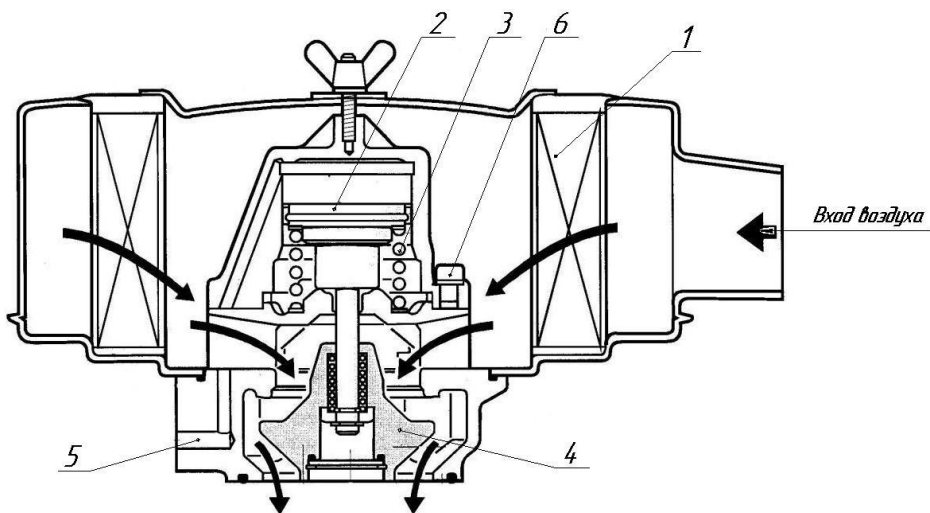


Рисунок 4. Впускной клапан.

- 1-фильтр воздушный; 2-поршень пневмоцилиндра впускного вклпана;
 3-пружина пневмоцилиндра впускного клапана; 4-клапан запорный;
 5- канал управления впускным клапаном;6-дрессель.



Рисунок 5. Фильтр воздушный.

1-корпус; 2-фильтроэлемент; 3-крышка; 4- гайка.

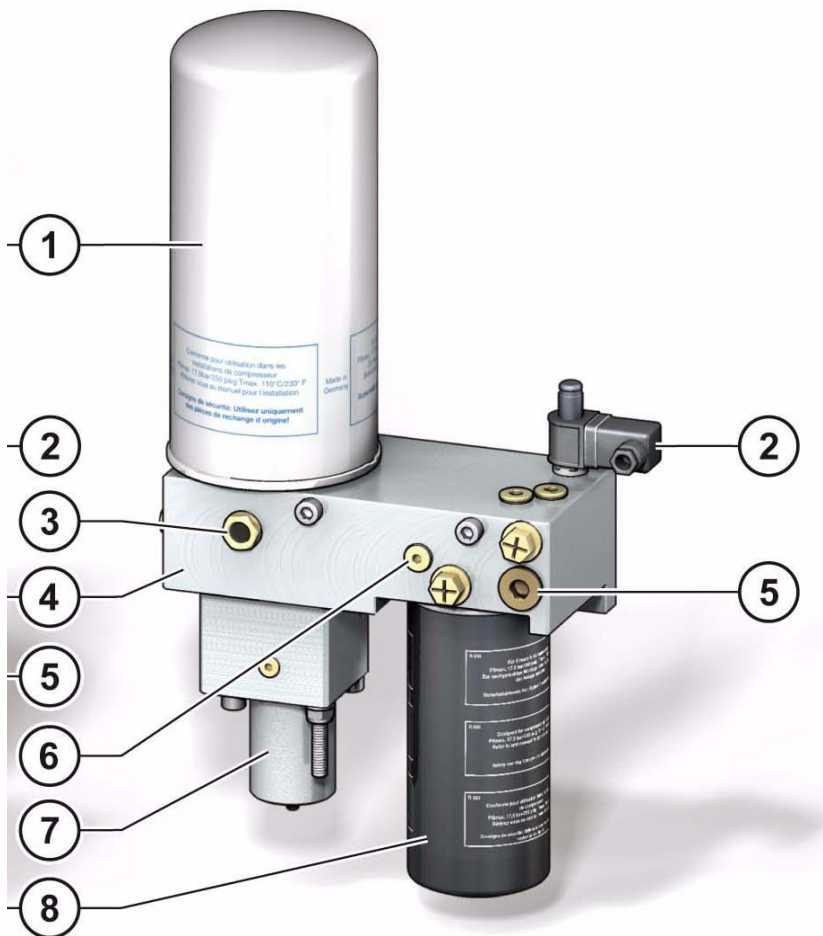


Рисунок 6. Сепараторная головка.

1-картридж сепаратора; 2- датчик загрязнённости масляного фильтра (опция);
 3-смотровое окно для контроля сепарации масла, 4-корпус головки; 5- термостат; 6-
 пробка резьбовая обратного клапана; 7- клапан минимального давления; 8 – масляный
 фильтр.

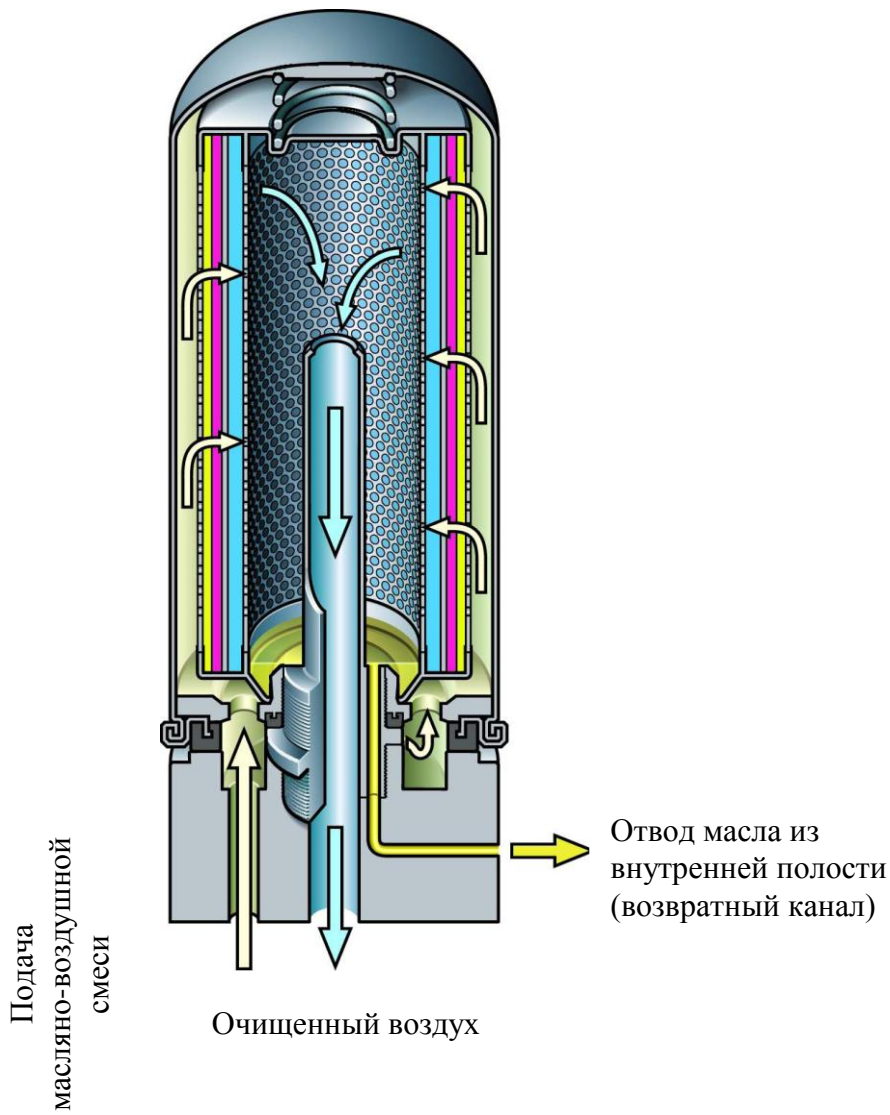


Рисунок 7. Картридж сепаратора.

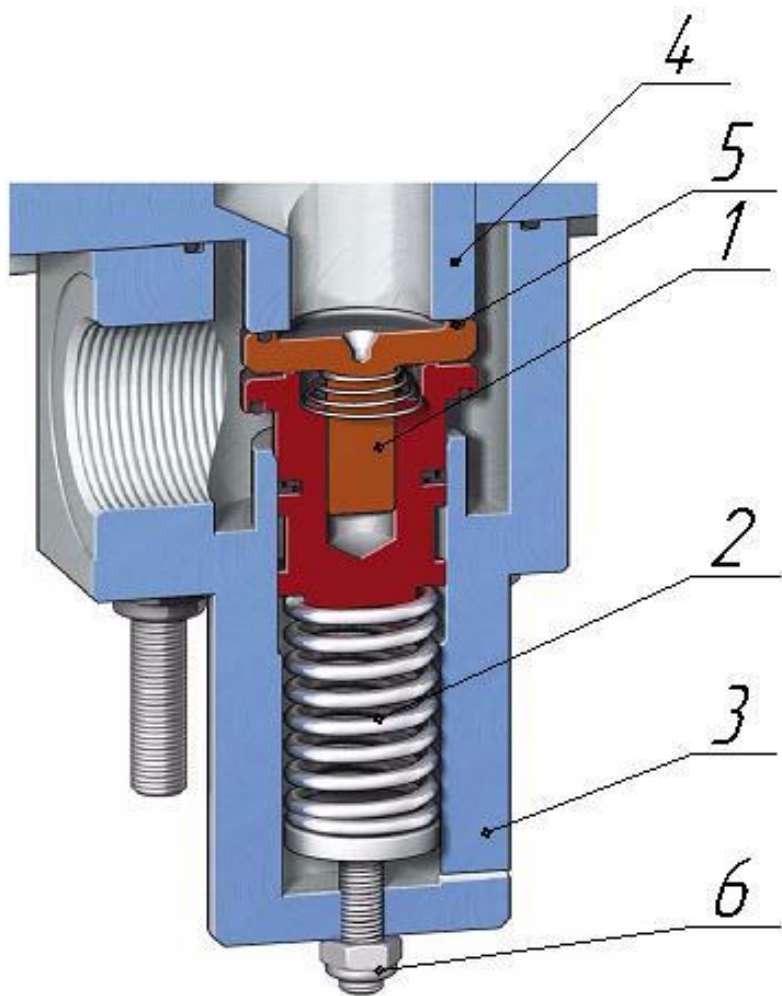


Рисунок 8. Клапан минимального давления.

1-клапан; 2-пружина клапана; 3-корпус клапана;
4 – седло клапана; 5-кольцо уплотняющее; 6-винт регулировочный.

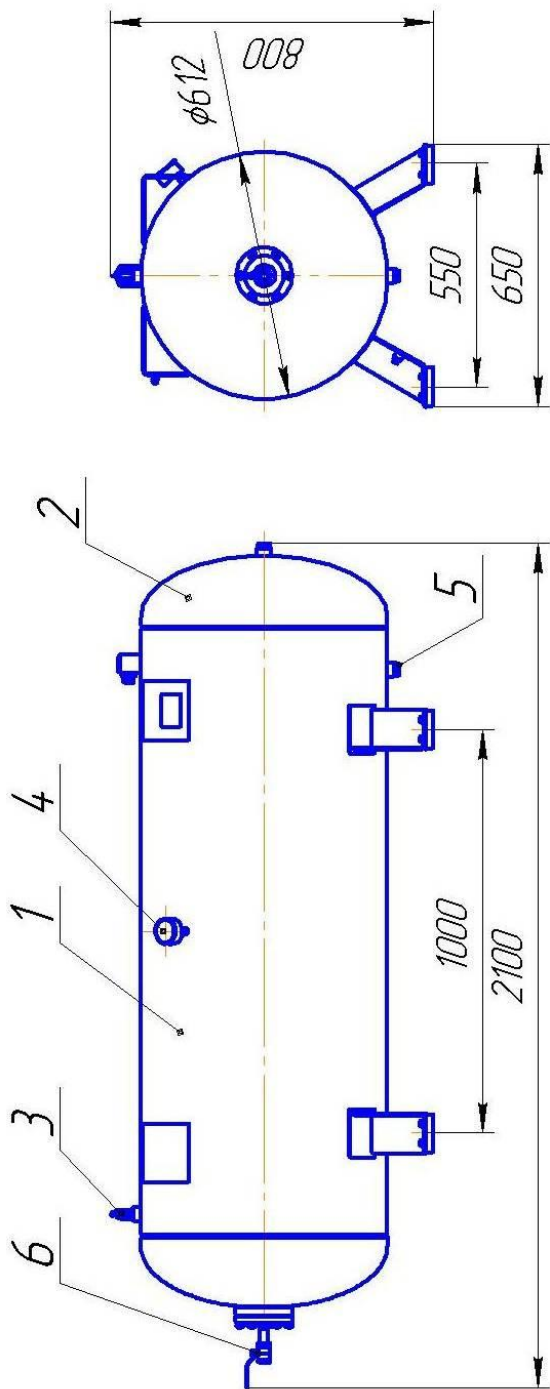


Рисунок 9. Резервуар.

1-обечайка; 2-дно; 3-клапан предохранительный; 4-манометр; 5-пробка сливная;
6- кран шаровый.

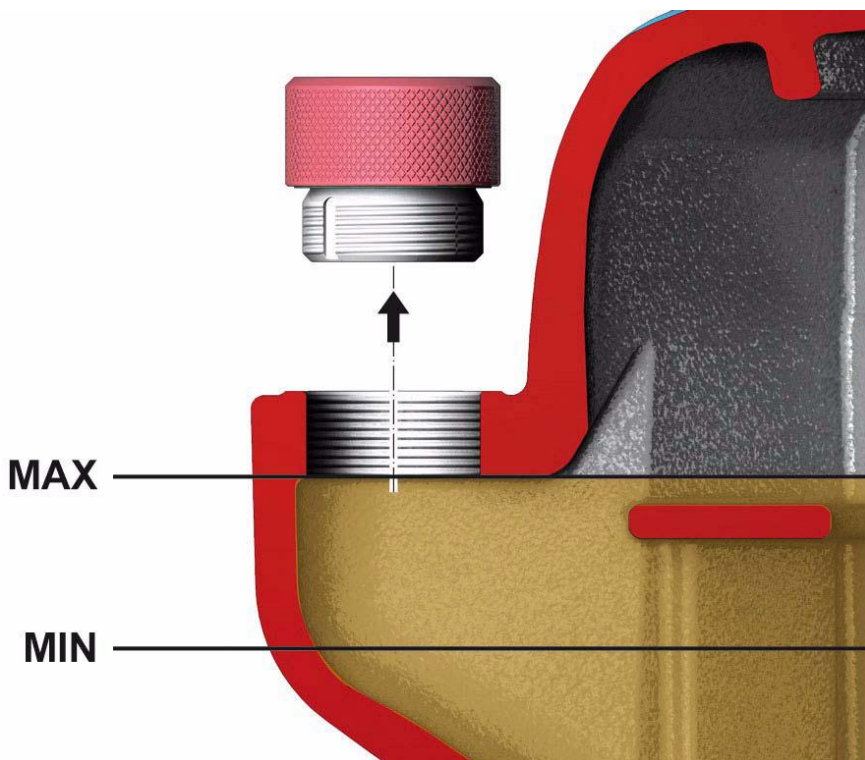


Рисунок10. Горловина заливная.

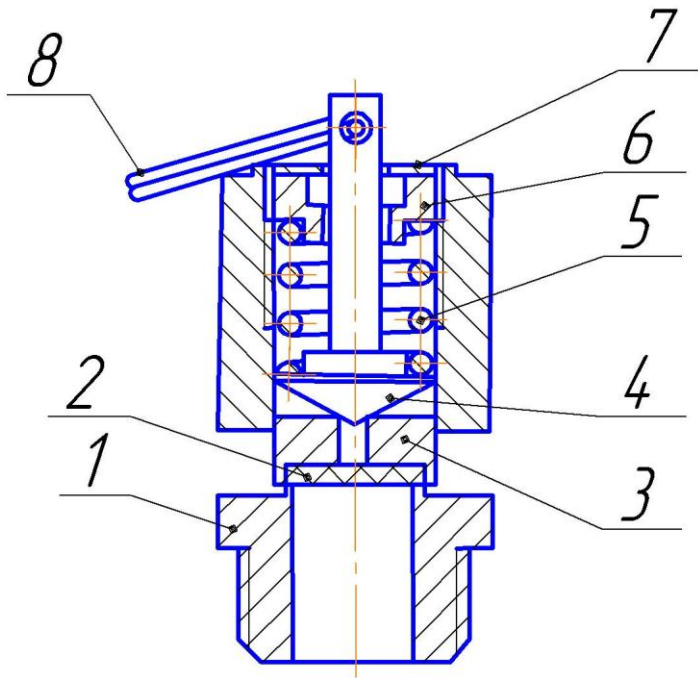


Рисунок 11. Клапан предохранительный установок

1-корпус; 2-золотник; 3-шайба резиновая; 4-пружина; 5-гайка; 6-шток;
7-шайба защитная; 8-кольцо.

Движение масла по короткому пути, минуя радиатор

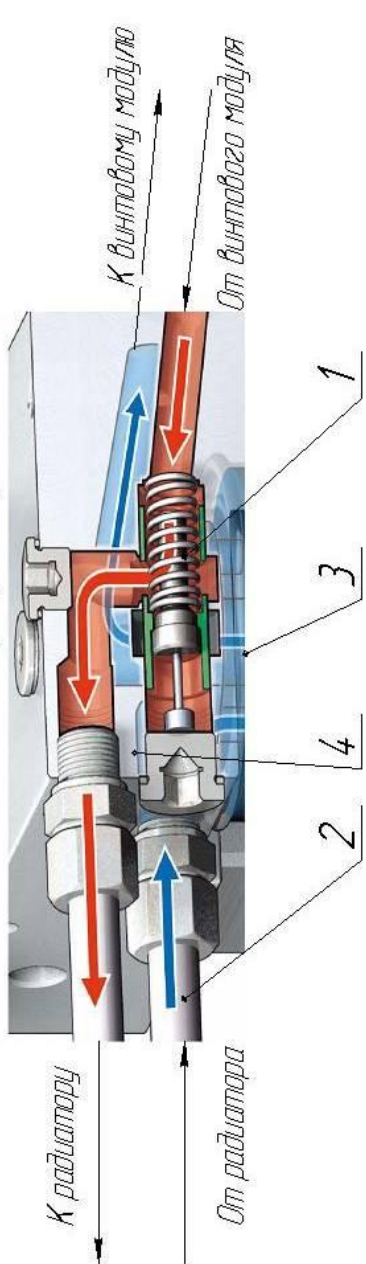
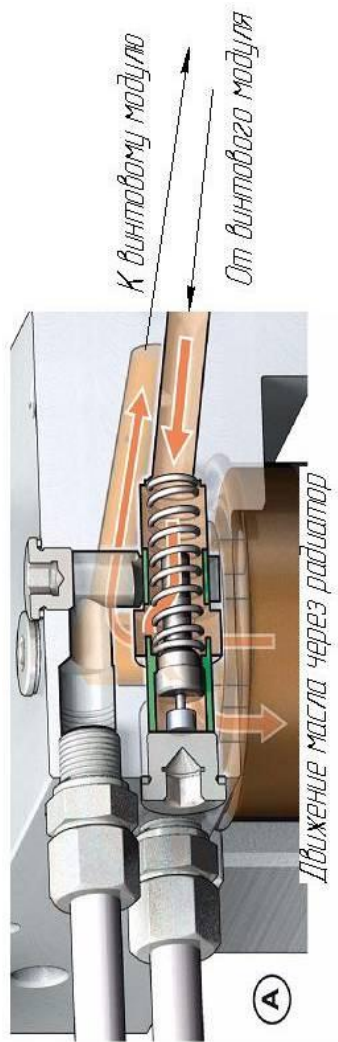


Рисунок 12. Термостат.

- 1 - элемент термостатический;
- 2 - трубопроводы подводящие;
- 3 - фильтр масляный;
- 4 - корпус термостата

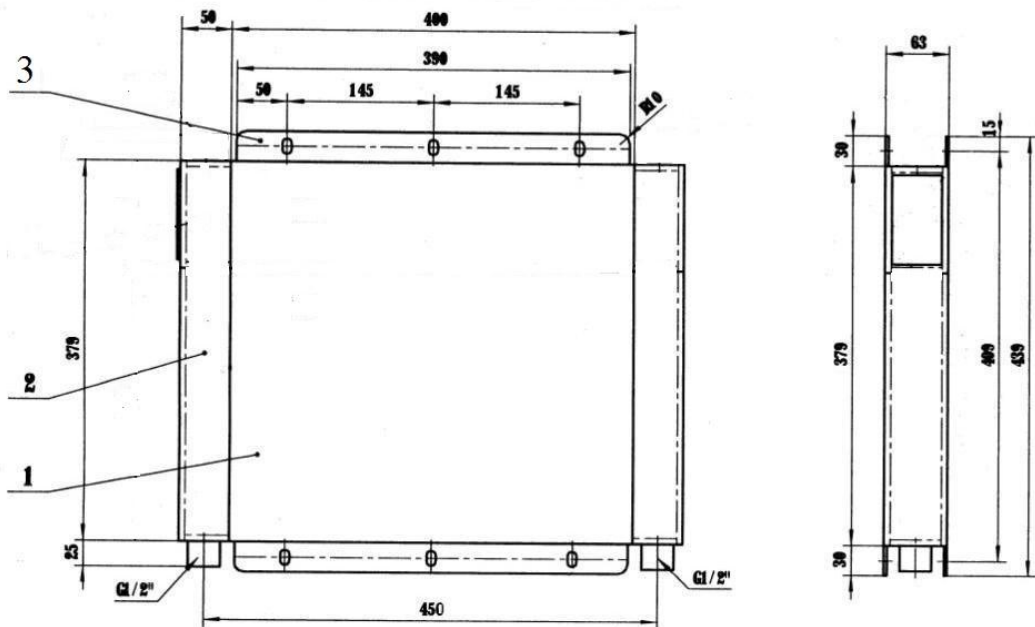


Рисунок 13. Блок охлаждения.

1-рёбра охлаждения; 2-корпус; 3-планка крепёжная.

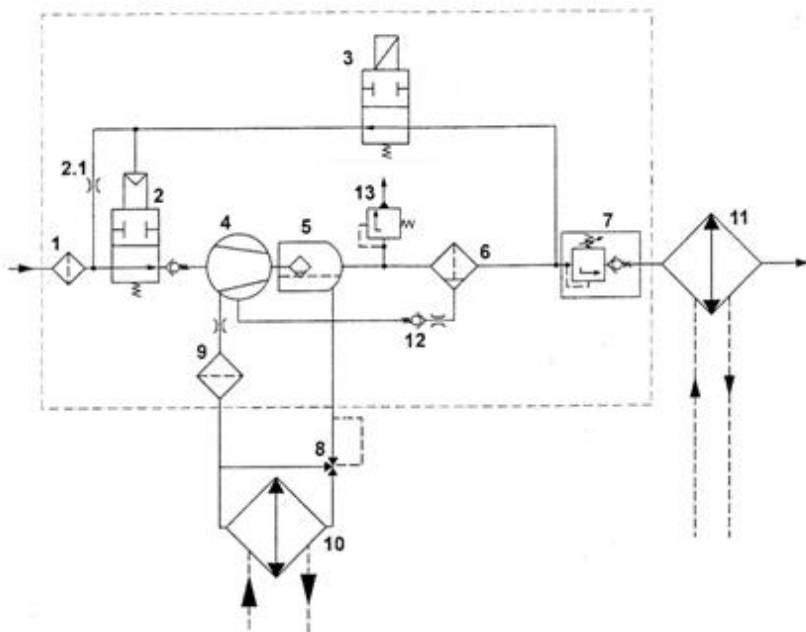


Рисунок 14. Принципиальная пневмогидравлическая схема винтового модуля EV03-NK (с электромагнитным управлением).

1-воздушный фильтр; 2-впускной клапан; 2.1-жиклер холостого хода; 3-электромагнитный клапан; 4-винтовой блок; 5-картер модуля; 6-сепаратор тонкой очистки; 7-клапан минимального давления; 8-масляный термостат; 9-масляный фильтр; 10-масляный радиатор; 11-воздушный радиатор; 12-обратный клапан; 13-предохранительный клапан

Блок управления компрессором

Панель управления

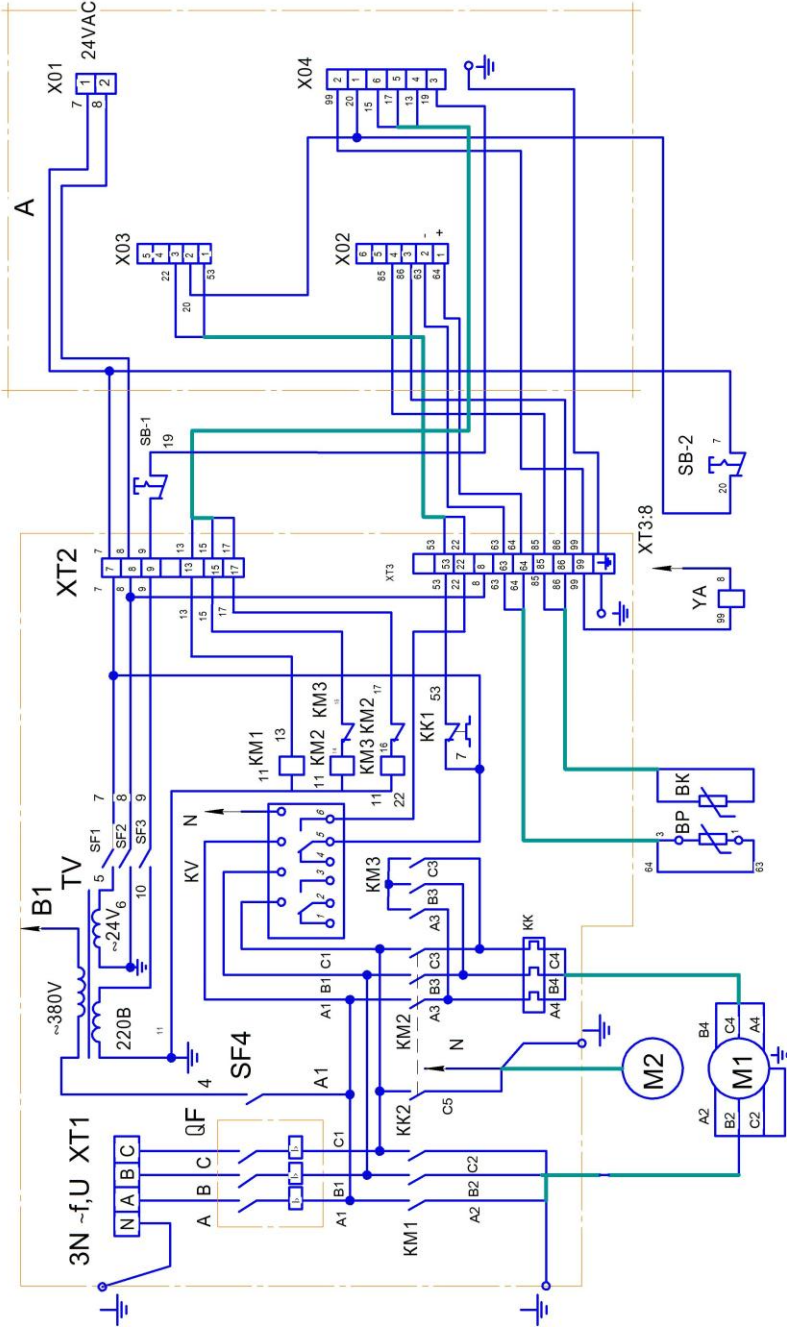


Рисунок 15. Схема электрическая принципиальная и соединений установок компрессорных.

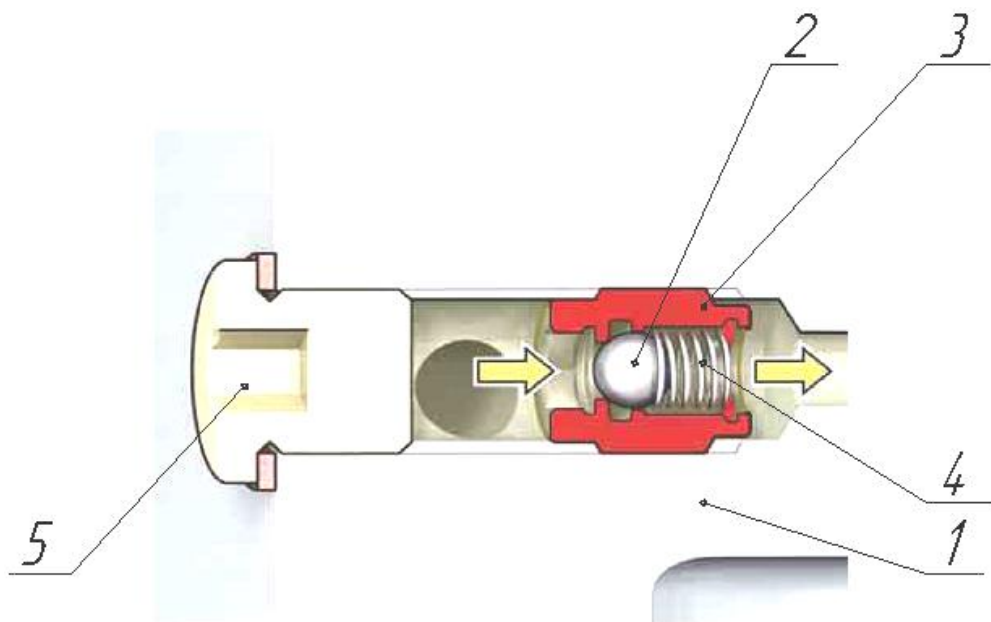


Рисунок 16. Клапан обратный возвратного маслопотока.

1-корпус сепараторной головки; 2-клапан шариковый; 3-седло клапана; 4-пружина;
5-пробка резьбовая.

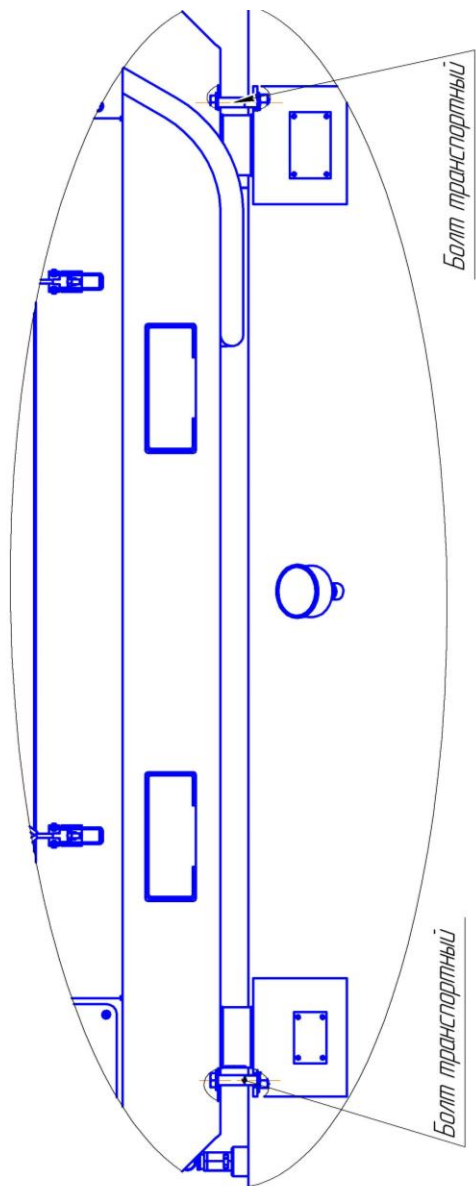


Рисунок 17. Расположение транспортных болтов установок компрессорных.